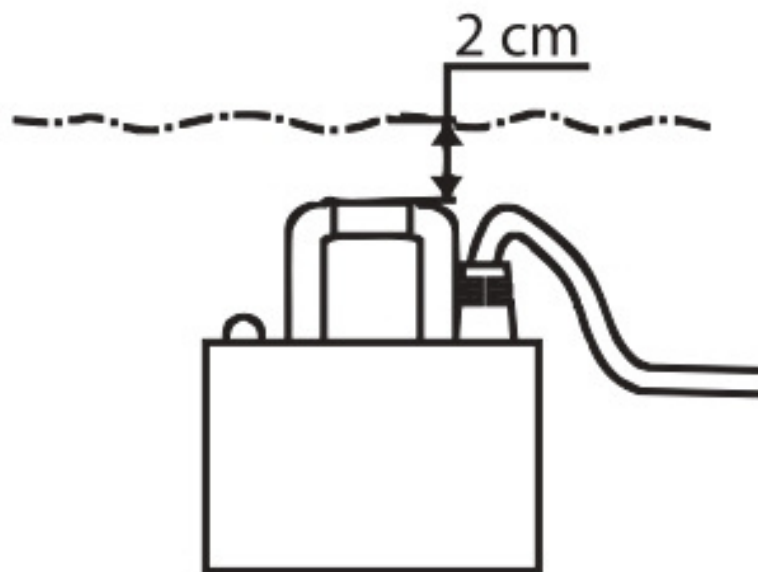
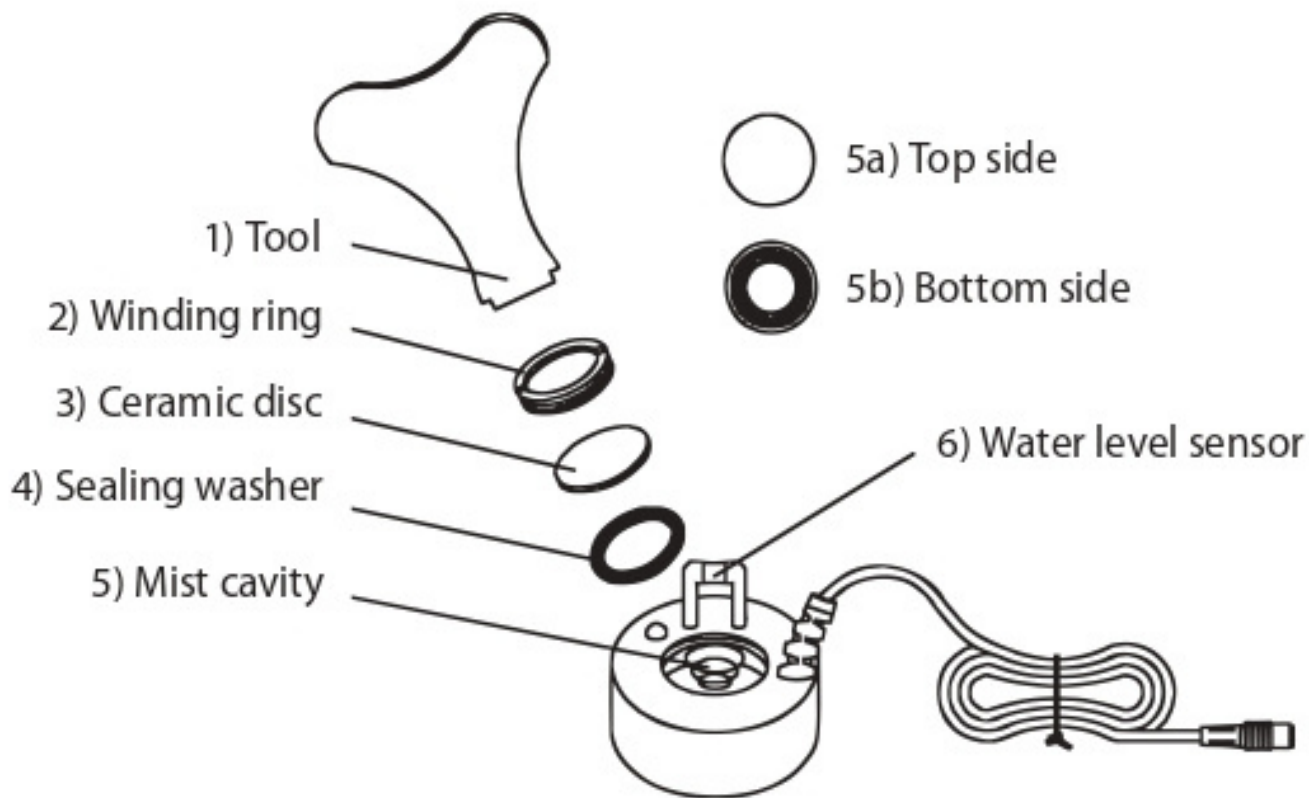


MystMaker ***Indoor I***





F Mode d'emploi du MystMaker I



Le MystMaker I est un appareil qui vaporise de l'eau par technique ultrason et produit ainsi un véritable brouillard d'eau ainsi que de l'humidité dans l'air. Le MystMaker I est bien approprié pour être employé en intérieur et peut y être utilisé de différentes manières, comme par exemple pour créer un effet d'ambiance pour un jet d'eau dans une pièce, pour humidifier de la terre ou tout simplement pour disposer d'un air agréable dans un local.

Données techniques

N° d'article UE	1387091
N° d'article RU	1387591
Transfo	230 VAC 24 VAC
Tension nominale	230 VAC / 50 Hz
Puissance nominale	30 W
Longueur de câble (câble)	1,80 m
Production de brouillard (fog quantity)	environ 90 ml/h
Profondeur d'immersion minimale (depth in water)	60 - 80 mm
Température de l'eau	5 - 40 ° C
Membrane (disque)	Ø 20 mm
Volume de livraison	MystMaker I y compris 1 disque de céramique (membrane) Ø 20 mm transformateur de sécurité 24 VAC, clé spéciale



Prescriptions de sécurité

L'alimentation en courant doit correspondre aux spécifications du produit. L'appareil doit fonctionner via un commutateur de protection de courant de défaut (commutateur FI) avec un courant de défaut nominal ≤ 30 mA. Informez-vous s'il y a lieu, sur place, auprès de votre organisme fournisseur de courant, sur les conditions de raccordement.

- Le Mystmaker I ne doit être utilisé qu'exclusivement avec le transformateur de sécurité fourni à la livraison et uniquement en intérieur.
- Avant de toucher le MystMaker I coupez toujours d'abord le courant.
- N'introduisez aucune partie du corps, comme par exemple des doigts, dans le jet d'eau du MystMaker I et positionnez l'appareil de telle sorte qu'aucun animal ne puisse venir en contact avec lui.
- Faites attention à ce qu'aucun objet sensible à l'eau ne se trouve dans une zone de 30 cm autour du MystMaker I.
- Retirez la fiche de contact de la prise de courant si vous n'utilisez pas le MystMaker I pendant une longue période.
- N'utilisez jamais le câble pour porter le MystMaker I et ne retirez jamais le câble hors de l'eau.
- Il n'est pas possible d'échanger le câble d'alimentation secteur. Si le câble est endommagé, l'appareil n'est plus utilisable et vous devez en changer.



Mise en service

- Placez le MystMaker I dans votre fontaine intérieure ou dans le bac à eau de telle manière qu'il soit recouvert par l'eau.
- Connectez le transfo fourni à la livraison à l'alimentation du MystMaker I et à une prise de courant de réseau appropriée.
- L'appareil est en service lorsque la lampe témoin du MystMaker I est allumée ; il produit alors du brouillard d'eau. Si le niveau d'eau tombe en dessous du niveau minimal du détecteur de contrôle de niveau d'eau, le MystMaker I s'arrête automatiquement.
- Le disque de céramique (membrane) a une durée de vie limitée et doit être remplacé après environ 3000 heures de fonctionnement. Il faut alors procéder à son échange si aucun brouillard n'est plus produit même lorsque la lampe témoin est allumée.



Echange de la membrane

Le disque de céramique (membrane) est une pièce d'usure. Si l'effet de brouillard faiblit ou n'est plus produit, il faut changer le disque de céramique. Vous pouvez vous procurer celui-ci comme pièce de rechange auprès de votre commerçant spécialisé Ubbink (numéro d'article 1387093).

- Utilisez la clé spéciale (1) fournie à la livraison pour procéder à l'échange.
- Retirez la prise de l'appareil de la prise de courant et sortez le MystMaker I de l'eau.
- Avec de l'eau vinaigrée, éliminez les dépôts calcaires se trouvant éventuellement dans la zone autour du disque de céramique (membrane).
- Avant de passer au dévissage, faites attention à ce que l'appareil soit absolument sec.
- Dévissez, dans le sens inverse des aiguilles d'une montre, la bague fileté (2) à l'aide de la clé spéciale (1).
- Retirez maintenant prudemment le disque de céramique.
- Le disque de céramique est très sensible. C'est pourquoi il faut procéder avec prudence pour positionner le nouveau disque de céramique dans son bon emplacement, c'est à dire sur la surface marquée d'un cercle (5b), à l'intérieur du MystMaker I. Faites attention également à ce que le joint de caoutchouc (4) soit correctement inséré et ne soit pas endommagé.
- Revissez alors doucement la bague fileté (2) dans le sens des aiguilles d'une montre et remettez en service le MystMaker I.

2

Garantie

Dès la date d'achat, vous bénéficiez sur ce produit d'une garantie de 2 ans contre les défauts de matériel et les défauts de fabrication pouvant être prouvés. Pour faire jouer la garantie, vous devez présenter le document d'achat original comme preuve d'achat. Sont exclues de la garantie toutes les réclamations reposant sur l'inobservation des prescriptions de sécurité, une erreur de montage et d'utilisation, un manque d'entretien, l'action du gel, des tentatives de réparation non appropriées, un recours à la force, une intervention étrangère, une surcharge, des dommages mécaniques ou l'influence d'un corps étranger. Sont également exclus de la garantie toutes les réclamations concernant des dégâts partiels et / ou problèmes dont les raisons sont dues à l'usure (par exemple la membrane) ou des dommages sur les plantes et les animaux.



Protection de l'environnement

Les appareils électriques ne doivent pas être jetés à la poubelle. Veuillez remettre votre appareil usagé à votre point de collecte local. Pour de plus amples renseignements, adressez-vous à votre revendeur ou à l'entreprise de recyclage.