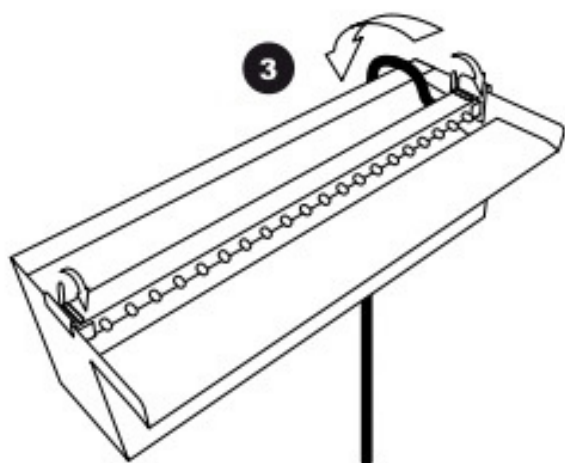
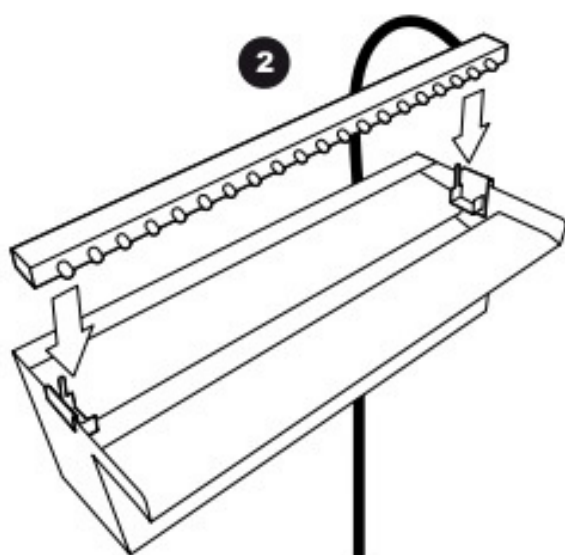
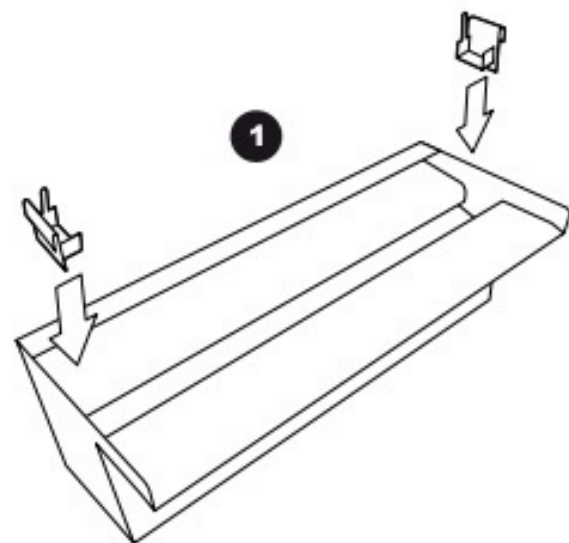




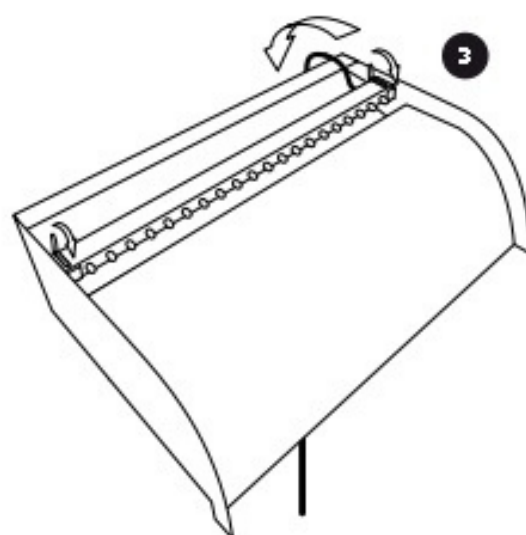
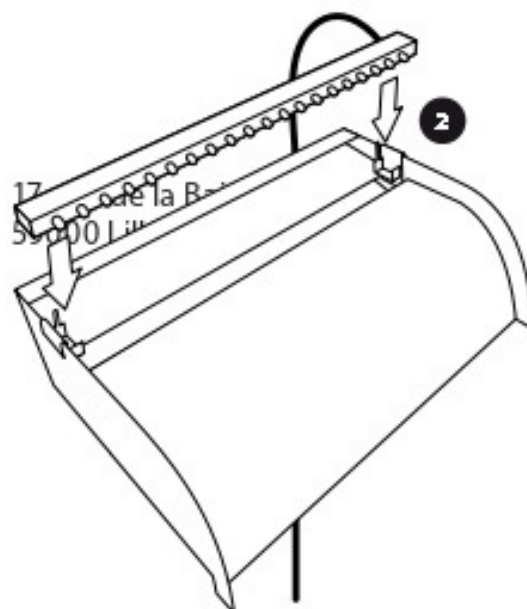
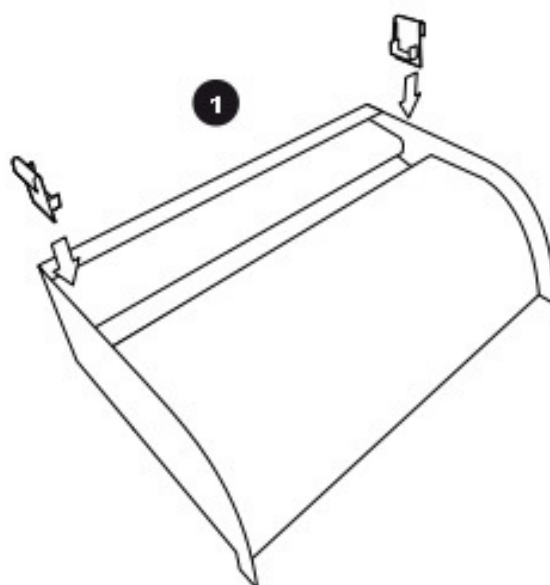
LED Strip ***30/60/90***



LED Strips for Niagara LED



LED Strips for Nevada LED



F Mode d'emploi pour 30 LED / 60 LED / 90 LED



Consignes de sécurité pour 30 LED/60 LED/90 LED

- L'alimentation électrique de la pompe et de la barre LED doit être conforme aux spécifications du produit. Ne raccordez pas la pompe, la barre LED et le câble d'alimentation lorsque l'alimentation électrique ne correspond pas aux prescriptions spécifiées ! Vous obtiendrez de plus amples informations auprès de votre électricien local agréé.
- Le raccordement des fiches de la barre LED doit se situer à une distance de plus de 3,5 m du bassin de jardin.
- L'alimentation électrique de la barre LED doit passer par un transformateur de séparation et un interrupteur de protection contre les courants de court-circuit avec un courant différentiel nominal de < 30 mA.
- Pour la barre LED, utilisez toujours un transformateur de sécurité IP X4 pour l'extérieur. Veuillez noter que le transformateur peut uniquement être utilisé à une distance de plus de 2 m par rapport au bassin de jardin.
- N'utilisez jamais le câble pour porter le transformateur et ne tirez jamais le transformateur par le câble.
- Le câble d'alimentation électrique du transformateur et de la lampe ne peut être remplacé. Lorsque le câble est abîmé, l'appareil ne peut plus être utilisé et doit être éliminé de manière conforme.
- Durant le montage ou le démontage de la pompe et de la barre LED et pendant l'entretien, l'alimentation électrique doit toujours être coupée.
- La cascade et la barre LED ainsi que la pompe utilisée ne sont pas destinées à être utilisées par des personnes (y compris des enfants) aux facultés physiques, sensorielles ou psychiques restreintes ou ne possédant pas suffisamment d'expérience et de connaissances, à moins que ces personnes soient surveillées par des tiers responsables de leur sécurité ou qu'elles aient reçu des instructions quant à la façon d'utiliser les appareils. Les enfants doivent être surveillés afin d'éviter qu'ils ne jouent avec l'appareil.



Maintenance et entretien

Nettoyage de l'édairage

Utilisez uniquement de l'eau et un chiffon doux. Veuillez à ne pas griffer ou endommager le verre des diodes LED.

Remplacer les ampoules

Het is niet mogelijk individuele defecte led dioden te vervangen. De lierest pas possible de remplacer individuellement les diodes LED défectueuses. La barre LED concernée doit être retirée et remplacée.



Réparations

Lorsque le câble, la barre LED ou le transformateur sont endommagés il n'est pas possible de les réparer. Vous ne pouvez plus utiliser la pièce endommagée et vous devez l'éliminer de manière conforme.



Garantie

Nous accordons une garantie de 2 ans sur ce produit ; la garantie couvre les défauts de matériaux et de fabrication fondés et est valable à partir de la date d'achat. Le bon d'achat d'origine doit être présenté pour bénéficier de la garantie. La garantie ne couvre pas les réclamations causées par des erreurs de montage et de commande, un manque d'entretien, un endommagement dû au gel, des tentatives de réparation inappropriées, l'application de la force, une faute de tiers, une surcharge, des endommagements mécaniques ou l'influence de corps étrangers. Sont également exclus de la garantie toutes les réclamations d'endommagements de pièces et/ou des problèmes dus à une usure.



Élimination correcte de ce produit

Au sein de l'UE, ce symbole signale que ce produit ne peut être jeté dans les ordures ménagères. Les appareils usagés contiennent des matériaux précieux qui peuvent être recyclés et qui doivent donc être dirigés vers un centre de recyclage

pour ne pas nuire à l'environnement ou à la santé de l'homme dans le cas d'une élimination incontrôlée. Veuillez donc remettre les appareils usagés à des centres de collecte adéquats ou envoyer l'appareil au magasin où vous l'avez acheté. Celui-ci se chargera de le diriger vers un centre de recyclage.

Conformity Declaration

☛ Conformity declaration

The company UBBINK GARDEN BV declares in own responsibility that the products Niagara 30 LED, Niagara 60 LED and Niagara 90 LED meet the requirements of the European directives 2006/95 (Low voltage directive). The following harmonised standards have been applied:

☛ Konformitätserklärung

Die Firma UBBINK GARDEN BV erklärt in eigener Verantwortung, dass die Produkte Niagara 30 LED, Niagara 60 LED und Niagara 90 LED die Anforderungen der Europäischen Richtlinien 2006/95 (Niederspannungsrichtlinie) erfüllen. Die folgenden harmonisierten Normen wurden angewandt:

☛ Conformiteitsverklaring van de fabrikant

De ontstekende firma UBBINK GARDEN BV verklaart onder eigen verantwoordelijkheid dat het product Niagara 30 LED, Niagara 60 LED en Niagara 90 LED voldoet aan de eisen van de Europese Richtlijnen 2006/95 (laagspanning). De onderstaande geharmoniseerde normen zijn van toepassing:

☛ Déclaration de conformité

La société UBBINK GARDEN BV déclare sous sa propre responsabilité que les produits Niagara 30 LED, Niagara 60 LED et Niagara 90 LED répondent aux exigences de la directive européenne 2006/95 (directive sur les basses tensions). Les normes harmonisées suivantes ont été appliquées :

☛ Declaración de conformidad

La firma UBBINK GARDEN BV declara por propia responsabilidad que los productos Niagara 30 LED, Niagara 60 LED y Niagara 90 LED satisfacen las exigencias de la Directiva Europea 2006/95 (Directiva de Bajas Tensiones). Se aplicaron las siguientes normas armonizadas:

☛ Declaração de conformidade

A firma UBBINK GARDEN BV declara na sua responsabilidade própria que o produto Niagara 30 LED, Niagara 60 LED e Niagara 90 LED correspondem as diretivas europeias 2006/95 (diretivas de baixa tensão). As seguintes normas harmonizadas foram aplicadas:

☛ Dichiarazione di conformità

La ditta UBBINK GARDEN BV dichiara sotto propria responsabilità che i prodotti Niagara 30 LED, Niagara 60 LED e Niagara 90 LED sono conformi ai requisiti della Direttiva Europea 2006/95 (Direttiva Bassa Tensione). Sono state applicate le seguenti norme armonizzate:

☛ Δήλωση συμμόρφωσης

Η εταιρεία UBBINK GARDEN BV δηλώνει με δική της ευθύνη, πως τα προϊόντα Niagara 30 LED, Niagara 60 LED και Niagara 90 LED πληρούν τις απαιτήσεις ευρωπαϊκής οδηγίας 2006/95 (Οδηγία χαμηλής τάσης). Εφαρμόστηκαν τα ακόλουθα ευρωπαϊκά πρότυπα:

☛ Konformitetserklæring

Undertegnende firma UBBINK GARDEN BV erklærer med eget ansvar, at produktet Niagara 30 LED, Niagara 60 LED og Niagara 90 LED opfylder kravene i det europæiske direktiv 2006/95 (lavspændingsdirektiv). De følgende harmoniserede normer er blevet anvendt:

☛ Försäran om överensstämmelse

UBBINK GARDEN BV förklarar på eget ansvar att produkterna Niagara 30 LED, Niagara 60 LED och Niagara 90 LED uppfyller kraven i de europeiska direktiven 2006/95 (lågspänningsdirektiv). Följande harmoniserade standarder har tillämpats:

☛ Konformitetserklæring

Firmaet UBBINK GARDEN BV erklærer med en ansvar at produktene Niagara 30 LED, Niagara 60 LED og Niagara 90 LED opfylder kraven til det europæiske direktiv 2006/95 (lavspændingsdirektiv). Følgende harmoniserede normer ble brukt:

☛ Yhteismukaisuusvaikutus

Yhtiö UBBINK GARDEN BV vakuuttaa yksin vastuuksiensa, että tuotteet Niagara 30 LED, Niagara 60 LED ja Niagara 90 LED ovat eurooppalaisen direktiivin 2006/95 (pieniä jännite-direktiivi) vaatimusten mukaisia. Seuraavia harmonisoituja standardeja on sovellettu:

☛ Declaracja zgodności

Firma UBBINK GARDEN BV oświadcza na własną odpowiedzialność, że produkty Niagara 30 LED, Niagara 60 LED i Niagara 90 LED spełniają wymagania dyrektywy europejskiej 2006/95 (dyrektywa niskonapięciowa). Zastosowano następujące normy harmonizowane:

☛ Заявление о ответственности

Фирма «UBBINK GARDEN BV» с полной ответственностью заявляет, что продукты Niagara 30 LED, Niagara 60 LED и Niagara 90 LED соответствуют требованиям европейской директивы 2006/95 (Директива ЕЭС по низким напряжениям). Были применены следующие гармонизованные стандарты:

☛ Izjava o usklađenosti

Tvrtka UBBINK GARDEN BV izjavljuje u potpunosti odgovornosti da proizvodi Niagara 30 LED, Niagara 60 LED i Niagara 90 LED odgovaraju zahtjevima europske direktive 2006/95 (direktiva o niskom naponu). Primijenjenе su sljedeće harmonizirane norme:

☛ Prohlášení o shodě

Firma UBBINK GARDEN BV prohláší, že vlastní zodpovědností, že výrobky Niagara 30 LED, Niagara 60 LED a Niagara 90 LED splňují požadavky evropských směrnic 2006/95 (směrnice o nízkém napětí). Použity se následující harmonizované normy:

☛ Wyłączenie o zgodzie

Firma UBBINK GARDEN BV wyłącza u siebie odpowiedzialność, że wyrobki Niagara 30 LED, Niagara 60 LED a Niagara 90 LED spełniają wymagania europejskiej dyrektywy 2006/95 (smiercnica o niskim napięciu). Boli poutitne nastędujące harmonizowane normy:

☛ Izjava o skladnosti

Podjetje UBBINK GARDEN BV zlastno odgovornosti izjavlja, da izdelki Niagara 30 LED, Niagara 60 LED in Niagara 90 LED izpolnjujejo zahteve Evropske direktive 2006/95 (Direktiva o nizki napetosti). Uporabljeni so bili naslednji harmonizirani standardi:

☛ Megfelelőségi nyilatkozat

Az UBBINK GARDEN BV cég saját felelősségére kijelenti, hogy a Niagara 30 LED, Niagara 60 LED és Niagara 90 LED termékek teljesítik a 2006/95 (alacsony feszültségű) európai irányelv követelményeit. A következő harmonizált szabványok kerültek alkalmazásra:

☛ Västaruskinnitus

Firma UBBINK GARDEN BV tündab, et vastutab is kõike selle eest, et tooted Niagara 30 LED, Niagara 60 LED ja Niagara 90 LED vastavad Euroopa Parlameni ja nõukogu direktiivi 2006/95 (madalpingedirektiiv) nõuetele. Kohaldatud on järgmisi ühtlustatud standardeid:

Conformity Declaration

Atbilstības deklarācija

Firma "UBBINK GARDEN BV" atbilstīgi paziņo, ka ražojumi Niagara 30 LED, Niagara 60 LED un Niagara 90 LED ietilpst Eiropas Direktīvas 2006/95 (Direktīva par elektroierīcēm, kas paredzētas lietošanai noteiktās sprieguma robežās) prasības. Viņa pielietoti šādi saistītie standarti:

Atbilstības deklarācija

Firma "UBBINK GARDEN BV" prišim darbu saņemšanas aktoņā pārtvīnā, ka d gāmini ai Niagara 30 LED, Niagara 60 LED ir Niagara 90 LED atbilstā Eiropas direktīvas 2006/95 (Gēmaļūjūjampū direktīvas) reikalavimus. Buvo taikyti šie dāmi eji standārtai:

Декларация за съответствие

Фирма UBBINK GARDEN BV декларира на а собственā отговорност, че продуктите Niagara 30 LED, Niagara 60 LED и Niagara 90 LED изпълняват изискванията на Европейската директива 2006/95 (Директива за нисково напрежение). Приложени са следните хармонизирани стандарти:

Declarație de conformitate

Firma UBBINK GARDEN BV declară pe propria răspundere, că produsele Niagara 30 LED, Niagara 60 LED și Niagara 90 LED îndeplinesc cerințele directivei europene 2006/95 (directiva privind joasa tensiune). Au fost aplicate următoarele norme armonizate:

Удугунлик баян

UBBINK GARDEN BV фирмасы Niagara 30 LED, Niagara 60 LED ve Niagara 90 LED урунлерин 2006/95 (ақзақ Геріім Yөн етмелігі) Аvrupа Біоmланнн loғалланна uyğun ol дуғуну баян едер. Ағағі dақі normalar uyumlu ol arak kullanılmaғы:

٢٠٠٦/٩٥ قٲم صٲانقٲة
فٲر شٲرٲة UBBINK GARDEN BV سٲس مولدٲها فٲنصٲة بٲن هٲدٲات وٲادٲر 30 باٲول
شٲونٲ وٲادٲر 60 باٲول شٲونٲ وٲادٲر 90 باٲول شٲونٲ فٲر بٲظلمات اٲرٲهٲات الاٲروٲة
2006/95 وٲرٲهٲات فٲنٲها اٲنصٲس). وٲر دٲظنٲ اٲطٲر هٲلٲقة هٲالة

EN 60598-1:2008+A11; EN 60598-2-7:1989+A2+A13; ZEK
01.2-08/12.08