



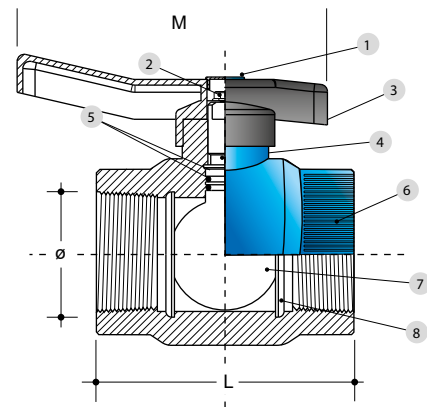
VANNE POLYPROPYLÈNE FF ANTIGEL



La vanne antigel est caractérisée par sa grande résistance à de très basses températures -jusqu'à -45°C) ainsi qu'au gel des liquides à l'intérieur de la vanne.



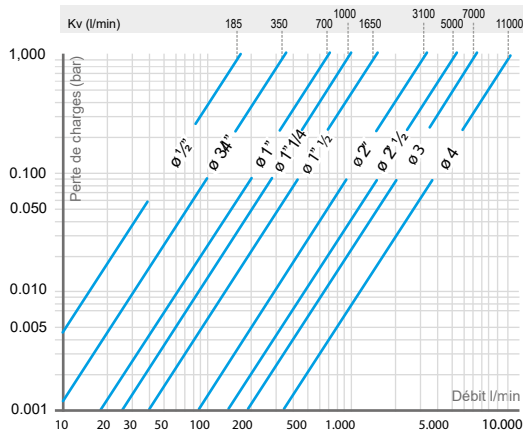
Résistant à de très basses températures



Art.	ø	L	H	M	Poids (gr)
Sur demande	ø 1/2"	68.5	51.5	85	110
30BFGF2727	ø 3/4"	78	58	108	190
30BFGF3434	ø 1"	92.5	70	108	305
30BFGF4242	ø 1" 1/4	101	75	108	365
30BFGF4949	ø 1" 1/2	117	101	150	750
30BFGF6060	ø 2"	136	106	150	1105
Sur demande	ø 2" 1/2	158.5	140	150	2165
Sur demande	ø 3"	200	150	305	3735
Sur demande	ø 4"	225	165	305	4780

Composant	
1	Poignée PEBD
2	Écrou en acier
3	Poignée noire anti-UV
4	Axe en laiton
5	Joints toriques en EPDM
6	Corps en polypropylène bleu
7	Sphère en laiton chromé
8	Sièges en PTFE

Tableau de pertes de charge



Valeur indicative pour une eau à 20°C.

Caractéristiques techniques

- Pression maximale : PN16
- Température : -45°C / +80°C
- Raccordement Femelle / Femelle