

I - COMPOSITION MATIERE VOLIGE® ACIER GALVANISE *

a) Alliage d'acier (fer et carbone) recouvert d'une couche protectrice de zinc d'une épaisseur de 18 à 20µm par face environ, réalisée par électrolyse ou trempage à chaud.

Qualité selon EN 10142

Tolérances EN 10143

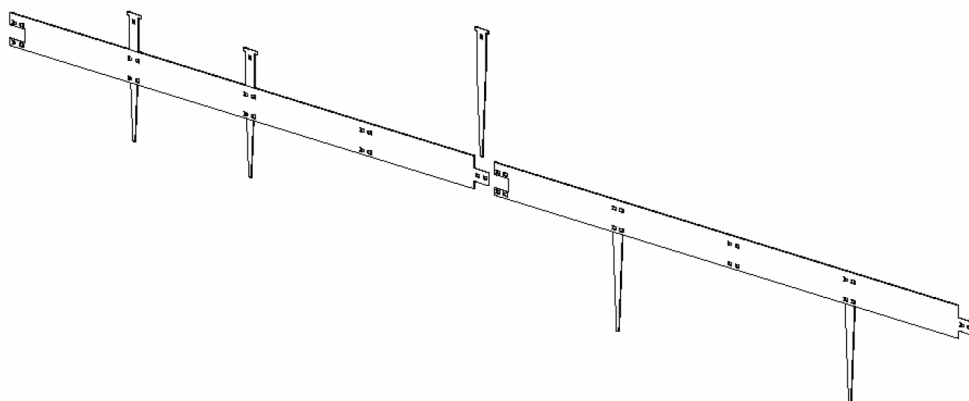
N° de matière 1,0226

Composition chimique acier :

Fer +

% C	0,17
% Mn	1,40
% P	0,045
% S	0,045
% N	0,009

+ couche de zinc



b) Aspect métallique brillant (légère fleur de zinc)

c) Bonne résistance à la corrosion en milieu humide

d) Bonne résistance mécanique à l'abrasion

e) Facilité de recyclage

*** composition des voliges® avec peinture époxy, identiques aux voliges® acier galvanisé + couche de peinture poudre thermodurcissable**

II - COMPOSITION MATIERE VOLIGE® ALUMINIUM

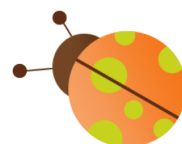
Qualité En AW 5754 (AG3)

a) Non Ferreux.

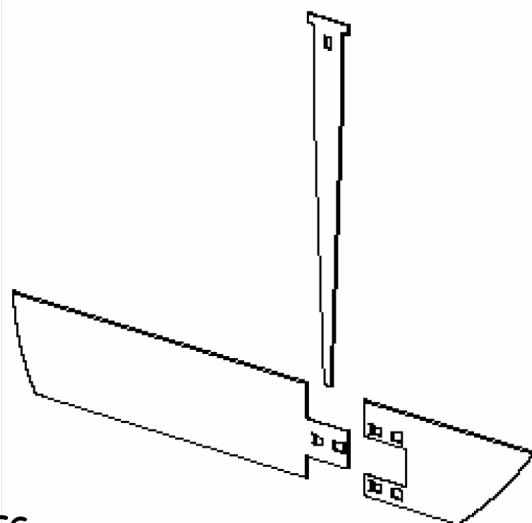
Composition chimique selon EN 573-3

% Si	≤ 0,40	% Cr	≤ 0,30
% Fe	≤ 0,40	% Zn	≤ 0,20
% Cu	≤ 0,10	% Ti	≤ 0,15
% Mn	≤ 0,50		
% Mg	2,6 - 3,6	Mn + Cr	0,10 - 0,6

b) Aspect argenté

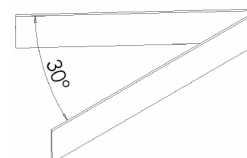


- c) Très bonne résistance à la corrosion
- d) facilité de recyclage



III - DIMENSIONS DISPONIBLES

Volige®	Longueur.....	1900mm
	Hauteur (4 disponibles).....	80mm / 100mm / 120mm ou 150mm
	Epaisseur.....	2mm pour aluminium 1,5 ou 2mm pour acier galvanisé
	Angle de pliage mini inter	30°
	Rayon de pliage mini.....	R = 6mm



IV - PIEUX DE FIXATION PLAT ACIER GALVANISE

	Longueur.....	390mm
	Largeur (au plus haut).....	37mm
	Epaisseur.....	3mm

V - PRINCIPE DE POSE

Pose de gauche à droite en continu avec jonction effectuée par 1 pieu de fixation. Enfoncement possible avec cale intermédiaire de protection dans les sols souples. La partie visible de la volige® doit être inférieure au 1/5^{ème} de sa hauteur totale.

VI - DESCRIPTIF CCTP

Volige (acier galvanisé ou aluminium ou acier galvanisé peint).
Hauteur en mm (80, 100, 120 ou 150), avec bord sécurisé non coupant (pli retourné sur partie supérieure).
Fixation par pieux acier galvanisé longueur 390mm.
Type volige Contour Plus ou équivalent.

