

# NGX



## POMPE AUTOAMORÇANTE INOX

**BREVETÉ**



## Données techniques

### Exécution

Pompe monobloc autoamorçante à jet avec éjecteur incorporé, de haute qualité et écologique, avec corps inox, turbine laiton, moins de matériaux plastiques.

### Utilisations

Pour l'alimentation en eau avec l'aspiration de puits.  
 Pour pomper l'eau contenant de l'air ou d'autres substances gazeuses.  
 Pour augmenter la pression de l'eau, avec une hauteur de charge à l'entrée de la pompe.  
 Pour augmenter la pression du réseau de distribution (*observer les prescriptions locales*).  
 Pour le jardinage.  
 Pour laver au jet d'eau.

### Limites d'utilisations

Température du liquide de : 0°C à + 35°C.  
 Température ambiante jusqu'à + 40°C.  
 Pression maximale admissible dans le corps de pompe : 8 bars.  
 Hauteur d'aspiration maxi : 9 mètres.  
 Service continu.

### Construction

| Composant                            | Matériaux  |
|--------------------------------------|--|
| Corps de pompe<br>Couvercle de corps | Acier au Cr-Ni 1.4301 EN 10088 (AISI 304)  |
| Roue                                 | Laiton P-Cu Zn 40 Pb 2 UNI 5705  |
| Bague d'usure roue diffuseur         | Acier au Cr-Ni 1.4301 EN 10088 (AISI 304)  |
| Diffuseur<br>Ejecteur                | PPO-GF20 (Noryl)   |
| Arbre                                | Acier au chrome 1.4104 EN 10088 (AISI 430)<br>Acier au Cr-Ni 1.4305 EN 10088 (AISI 303) pour NGX 5,6 |
| Garniture mécanique                  | Carbone dur / Céramique / NBR  |

### Moteur

Moteur à induction 2 pôles, 50Hz ( $n=2800 \text{ trs/min}$ ).

**NGX** : triphasé 230/400 V $\pm$  10%.

**NGXM** : monophasé 230 V $\pm$  10%, avec protection thermique.  
 Condensateur à l'intérieur de la boîte à bornes.

Isolation classe F.

Protection IP 54.

**Moteur triphasé haut rendement IE3 de 0.75 à 1.50 kW.**

Exécution selon : EN 60034-1; EN 60034-30;

EN 60335-1; EN 60335-2-41

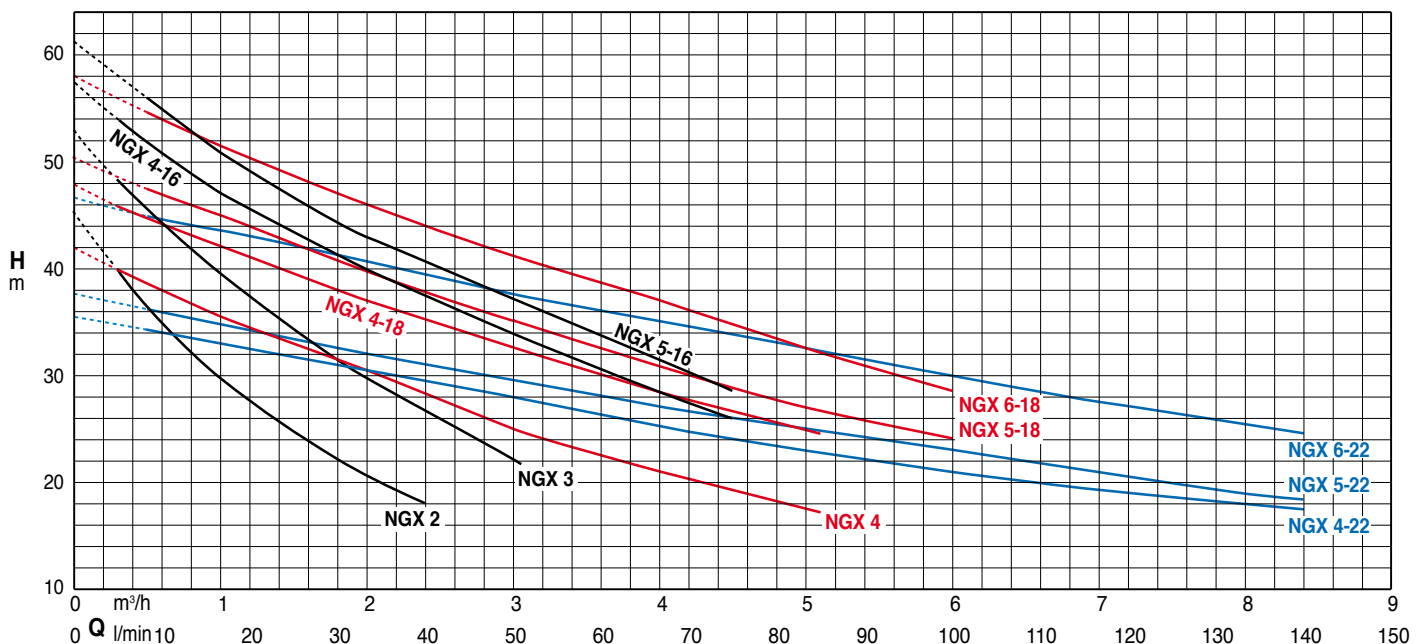
### Exécutions spéciales sur demande

- Autres voltages.
- Fréquence 60 Hz.
- Garniture mécanique spéciale.



NGX

## Plages d'utilisation

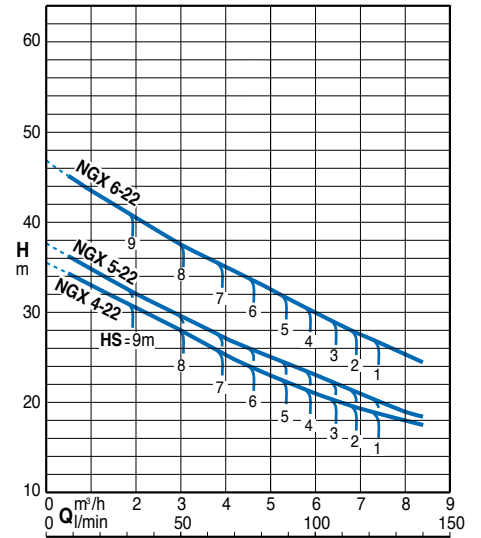
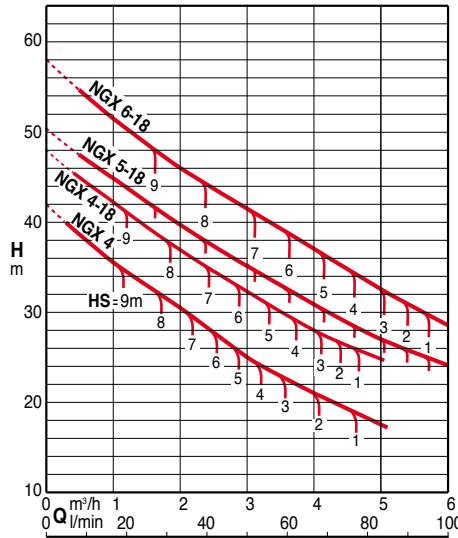
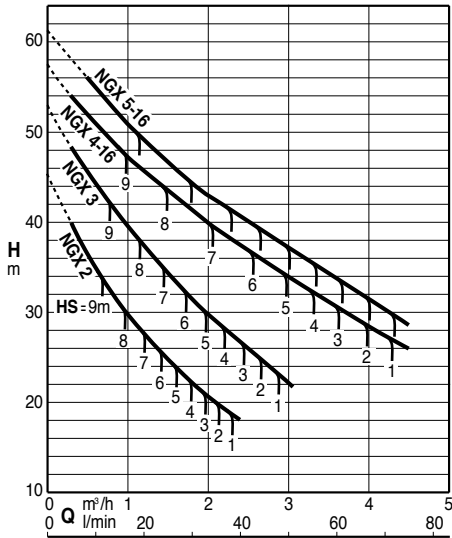


**Performances n ≈ 2800 trs/min**

| Référence     | MOTEUR  |      |     | m³/h<br>l/min  | 0  | 0.3 | 1    | 2    | 2.4 | 3  | 4    | 5    |
|---------------|---------|------|-----|----------------|----|-----|------|------|-----|----|------|------|
|               | Tension | kW   | A   |                | 0  | 5   | 16.6 | 33.3 | 40  | 50 | 66.6 | 83.3 |
| <b>NGX 2</b>  | 400     | 0.45 | 1.6 | <b>H<br/>m</b> | 45 | 40  | 30   | 20.5 | 18  | -  | -    | -    |
| <b>NGXM 2</b> | 230     |      | 3.3 |                |    |     |      |      |     |    |      |      |
| <b>NGX 3</b>  | 400     | 0.55 | 1.6 |                |    |     |      |      |     |    |      |      |
| <b>NGXM 3</b> | 230     |      | 4.2 |                |    |     |      |      |     |    |      |      |
| <b>NGX 4</b>  | 400     | 0.75 | 2.2 |                |    |     |      |      |     |    |      |      |
| <b>NGXM 4</b> | 230     |      | 5.4 |                |    |     |      |      |     |    |      |      |

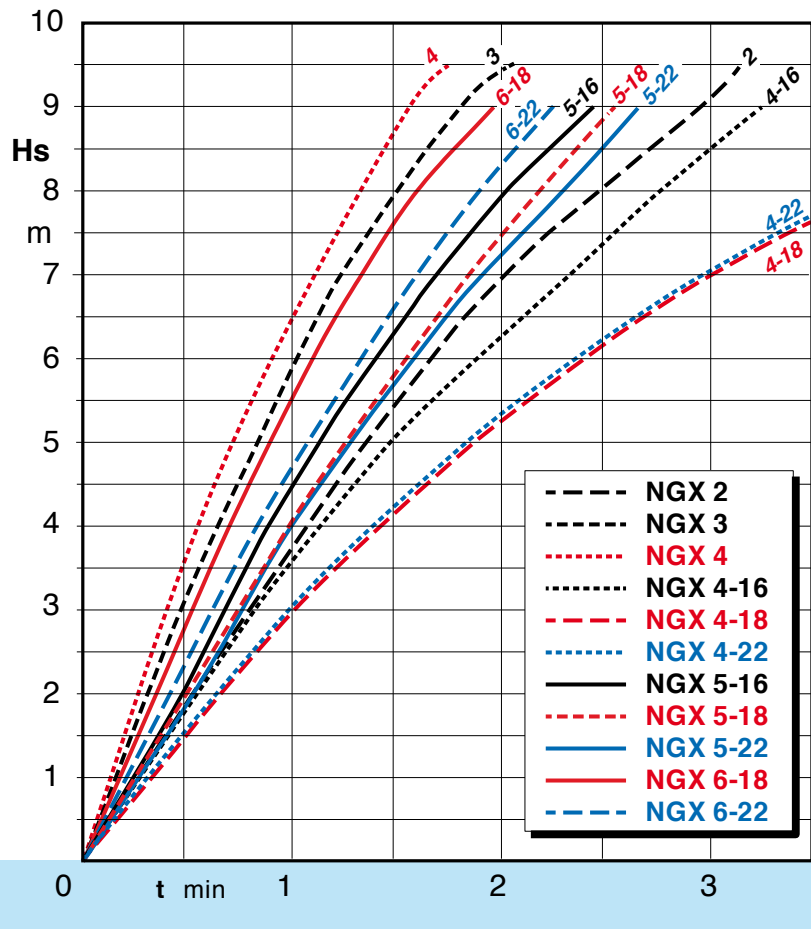
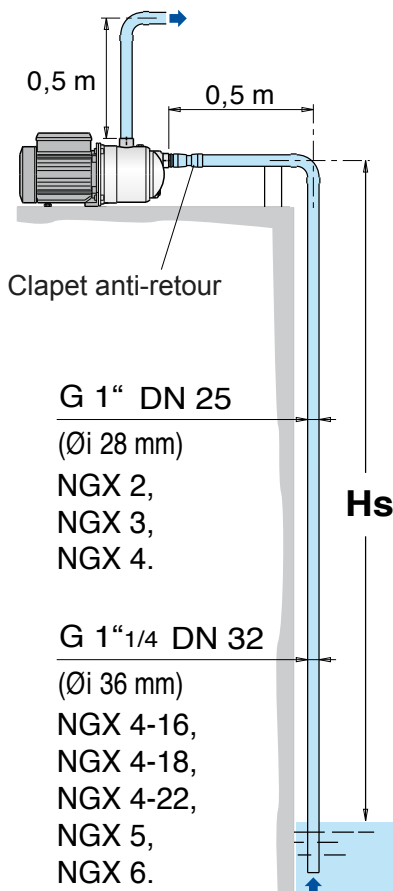
| Référence        | MOTEUR  |      |     | m³/h<br>l/min  | 0    | 1    | 2    | 2.4  | 3  | 4    | 4.5 | 5    | 6   | 7   | 8.4 |
|------------------|---------|------|-----|----------------|------|------|------|------|----|------|-----|------|-----|-----|-----|
|                  | Tension | kW   | A   |                | 0    | 16.6 | 33.3 | 40   | 50 | 66.6 | 75  | 83.3 | 100 | 116 | 140 |
| <b>NGX 4-16</b>  | 400     | 1.10 | 2.6 | <b>H<br/>m</b> | 57.5 | 47.3 | 40   | 37.5 | 34 | 28.5 | 26  | -    | -   | -   | -   |
| <b>NGXM 4-16</b> | 230     |      | 7   |                |      |      |      |      |    |      |     |      |     |     |     |
| <b>NGX 4-18</b>  | 400     | 1.10 | 2.6 |                |      |      |      |      |    |      |     |      |     |     |     |
| <b>NGXM 4-18</b> | 230     |      | 7   |                |      |      |      |      |    |      |     |      |     |     |     |
| <b>NGX 4-22</b>  | 400     | 1.10 | 2.6 |                |      |      |      |      |    |      |     |      |     |     |     |
| <b>NGXM 4-22</b> | 230     |      | 7   |                |      |      |      |      |    |      |     |      |     |     |     |
| <b>NGX 5-16</b>  | 400     | 1.10 | 2.7 |                |      |      |      |      |    |      |     |      |     |     |     |
| <b>NGXM 5-16</b> | 230     |      | 7.4 |                |      |      |      |      |    |      |     |      |     |     |     |
| <b>NGX 5-18</b>  | 400     | 1.10 | 2.7 |                |      |      |      |      |    |      |     |      |     |     |     |
| <b>NGXM 5-18</b> | 230     |      | 7.4 |                |      |      |      |      |    |      |     |      |     |     |     |
| <b>NGX 5-22</b>  | 400     | 1.10 | 2.7 |                |      |      |      |      |    |      |     |      |     |     |     |
| <b>NGXM 5-22</b> | 230     |      | 7.4 |                |      |      |      |      |    |      |     |      |     |     |     |
| <b>NGX 6-18</b>  | 400     | 1.50 | 4.3 |                |      |      |      |      |    |      |     |      |     |     |     |
| <b>NGXM 6-18</b> | 230     |      | 9.2 |                |      |      |      |      |    |      |     |      |     |     |     |
| <b>NGX 6-22</b>  | 400     | 1.50 | 4.3 |                |      |      |      |      |    |      |     |      |     |     |     |
| <b>NGXM 6-22</b> | 230     |      | 9.2 |                |      |      |      |      |    |      |     |      |     |     |     |

**Courbes hydrauliques  $n \approx 2800$  trs/min** avec différentes hauteurs d'aspiration  $H_s$



**Capacité d'autoamorçage**

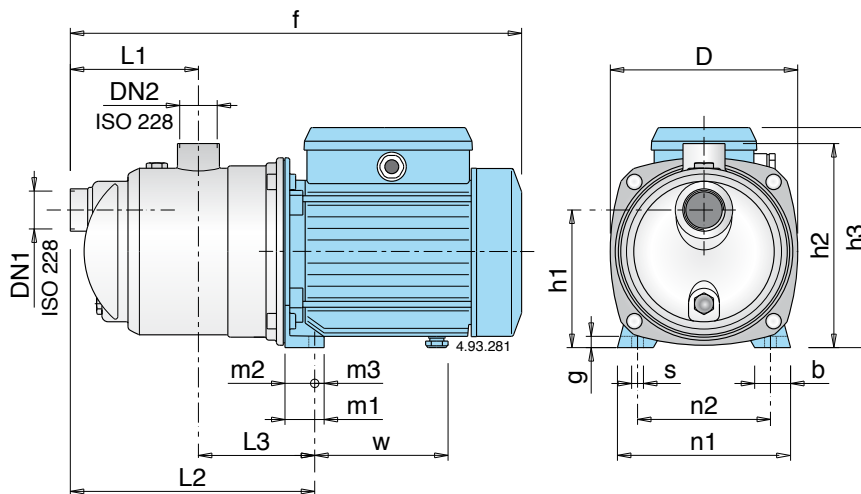
50 Hz ( $n = 2800$  trs/min.).  $H_2O$ ,  $T = 20^\circ C$ ,  $P_a = 1000$  hPa (mbar)



$H_s$  (m) : Hauteur d'aspiration  
 $t$  (min) : Temps d'autoamorçage

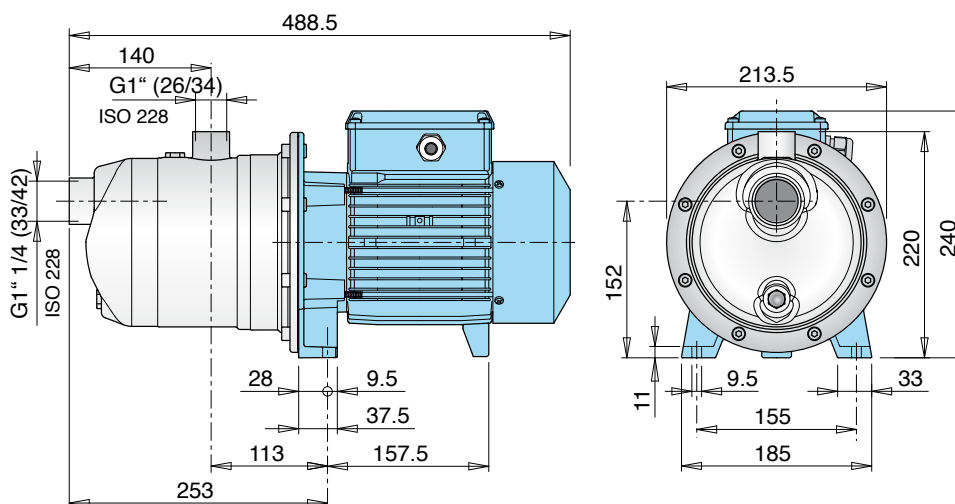
## Dimensions et poids

NGX 2, 3, 4, 4-16, 4-18, 4-22



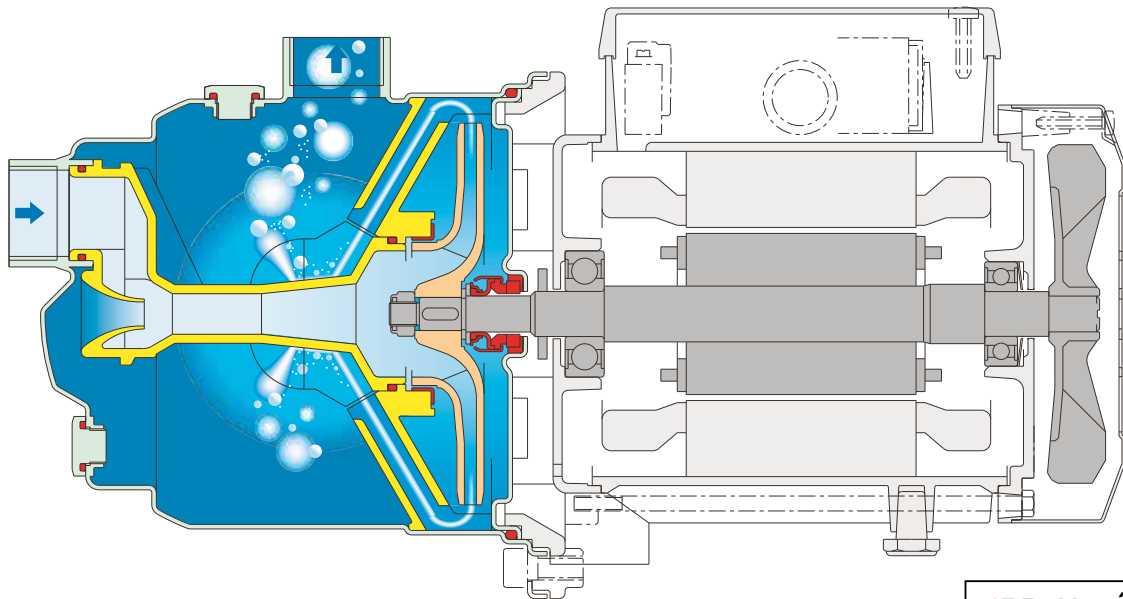
| Référence | DN1           | DN2          | Dimensions mm |     |     |     |     |     |     |       |      |    |     |     |     |    |     | Poids kg |     |      |      |  |
|-----------|---------------|--------------|---------------|-----|-----|-----|-----|-----|-----|-------|------|----|-----|-----|-----|----|-----|----------|-----|------|------|--|
|           | ISO 228       |              | f             | L1  | L2  | L3  | h1  | h2  | h3  | D     | m1   | m2 | m3  | n1  | n2  | b  | s   | g        | w   | NGX  | NGXM |  |
| NGX 2     | G1"<br>26/34  | G1"<br>26/34 | 362           | 115 | 210 | 95  | 116 | 177 | 176 | 161   | 33   | 25 | 8   | 146 | 112 | 30 | 9   | 10       | 102 | 7.5  | 7.5  |  |
| NGX 3     |               |              | 391           |     |     |     |     |     |     |       |      |    |     |     |     |    |     |          | 112 | 8.7  | 9.6  |  |
| NGX 4     |               |              | 391           |     |     |     |     |     |     |       |      |    |     |     |     |    |     |          | 112 | 9.6  | 10.6 |  |
| NGX 4-16  | G1"¼<br>33/42 | G1"<br>26/34 | 462           | 140 | 253 | 113 | 152 | 220 | 225 | 213.5 | 37.5 | 28 | 9.5 | 185 | 155 | 33 | 9.5 | 11       | 147 | 14.8 | 14.8 |  |
| NGX 4-18  |               |              |               |     |     |     |     |     |     |       |      |    |     |     |     |    |     |          |     |      |      |  |
| NGX 4-22  |               |              |               |     |     |     |     |     |     |       |      |    |     |     |     |    |     |          |     |      |      |  |

NGX 5, 6



| Référence | Poids kg |      |
|-----------|----------|------|
|           | NGX      | NGXM |
| NGX 5     | 15.2     | 16.7 |
| NGX 6     | 17.8     | 18.2 |

## Caractéristiques de construction



### Une pompe jet différente avec de nouvelles caractéristiques

Avec un diffuseur exclusif et un dispositif de contrôle du flux\*, la **NGX** présente une construction compacte, un autoamorçage rapide et un fonctionnement silencieux.

### Fiabilité

Avec sa nouvelle conception, la **NGX** est plus résistante dans le cas d'un fonctionnement temporaire anormal, quand la pompe n'est pas protégée par un contacteur automatique.

### Compacte

La **NGX** est plus petite qu'une pompe traditionnelle de même type, ce qui rend possible l'installation dans un endroit restreint, et le remplacement plus aisé d'une pompe existante.

### Sécurité

La rapidité d'évacuation de l'air réduit le risque de formation d'une poche d'air autour de la garniture mécanique. Elle présente plus de sécurité contre le danger de rupture de l'étanchéité par manque de lubrification et refroidissement.

### Plus de pouvoir d'autoamorçage

La **NGX** peut aspirer l'eau à une profondeur de 9 mètres en moins de 3 minutes. Elle offre de nouvelles possibilités d'utilisation avec des hauteurs d'aspiration plus importantes et plus de sécurité de fonctionnement dans les installations avec les hauteurs d'aspiration normales pour puits peu profonds, également avec un tuyau d'aspiration de très grande longueur.

### Silencieuse

Le nouveau diffuseur et dispositif de contrôle du flux\* guide le fluide de la turbine vers la partie centrale du corps de pompe, réduisant la vitesse et la turbulence, utilisant efficacement la masse du liquide pour atténuer le bruit du flux.