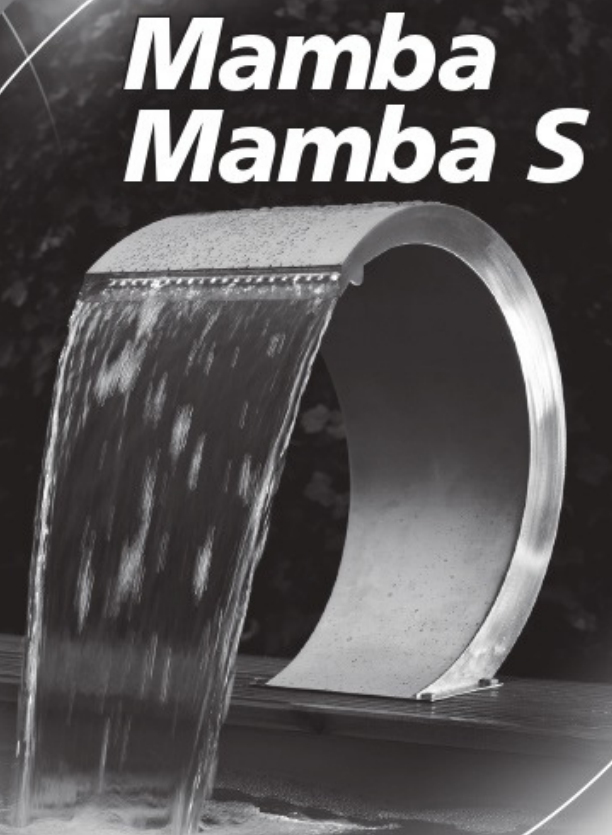
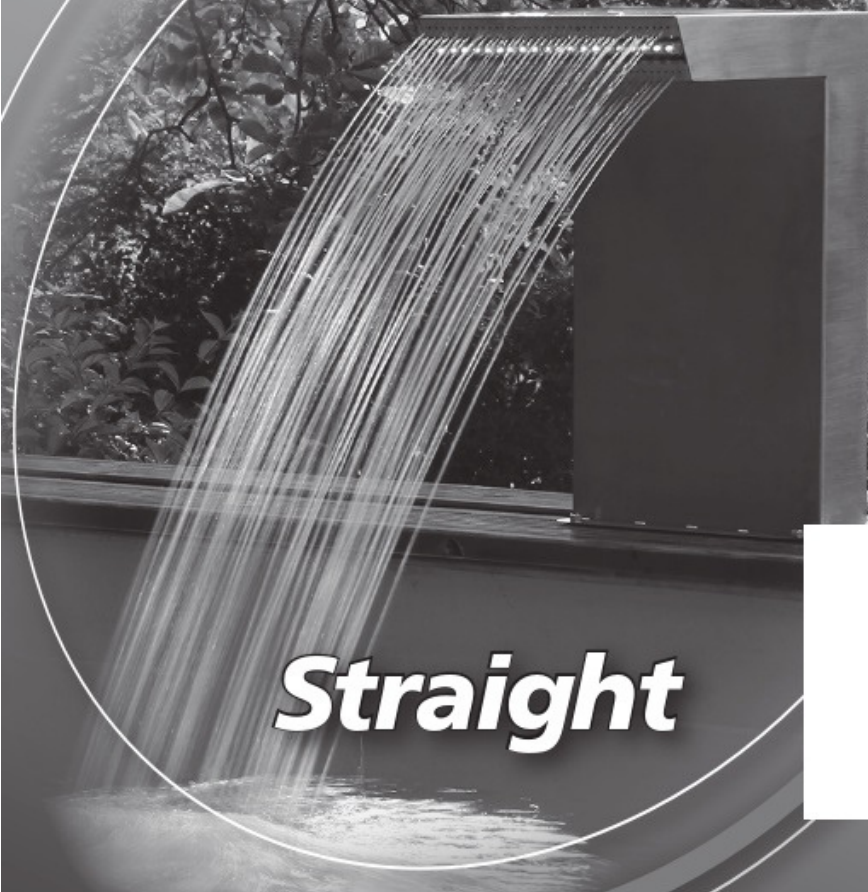


**Mamba  
Acrylic**



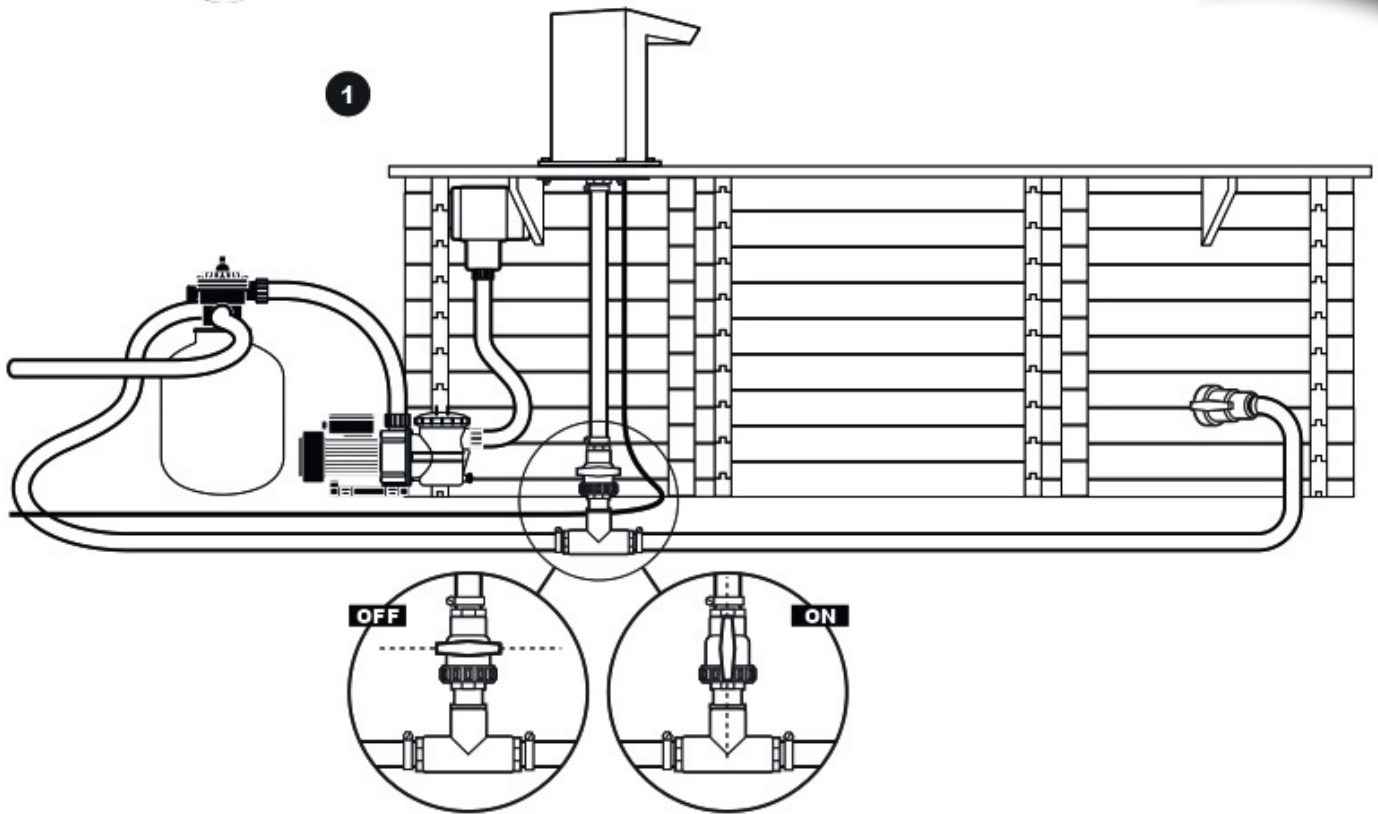
**Mamba  
Mamba S**



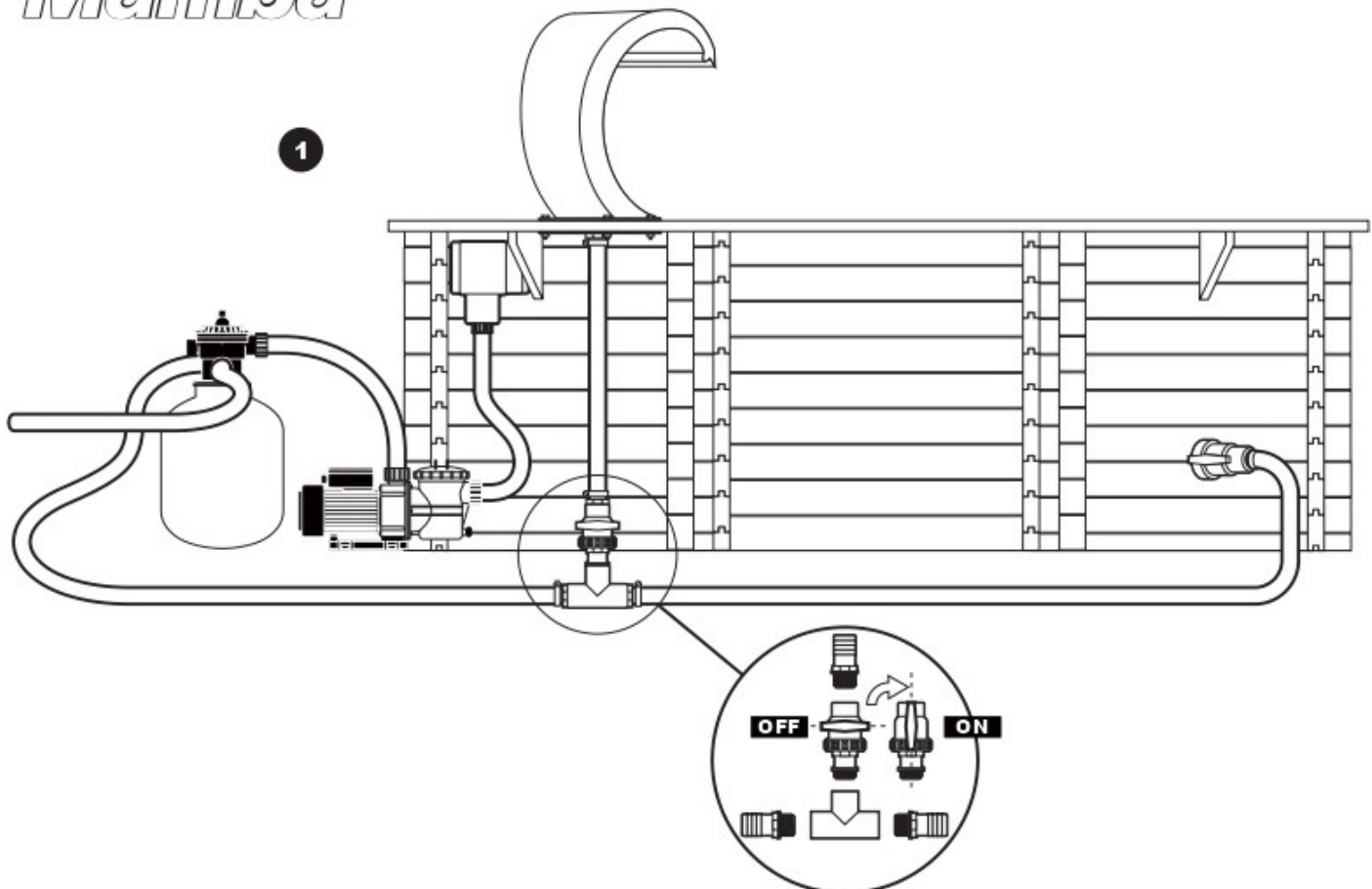
**Straight**




# Straight



# Mamba



## Ⓢ Instructions d'utilisation pour cascade MAMBA / MAMBA LED / MAMBA Acrylic LED / MAMBA S LED / STRAIGHT LED

 Chutes d'eau design en acier inoxydable résistant au chlore et à l'eau salée et en verre acrylique pour les piscines et les bassins de jardin. Avec accessoires pour le raccordement à un système de filtration de piscine et le raccordement à une pompe de bassin de jardin. Les modèles MAMBA LED/MAMBA Acrylic LED/MAMBA S LED/STRAIGHT LED sont équipés d'un éclairage LED de 12 V intégré. Ce mode d'emploi contient des informations importantes qui sont utiles pour l'installation, la mise en service, la maintenance et l'entretien de votre chute d'eau design. Veuillez lire attentivement ce mode d'emploi et le conserver soigneusement.

### Caractéristiques techniques

Modèle	MAMBA	MAMBA LED	MAMBA LED Acrylic	MAMBA S LED	STRAIGHT LED
Référence UE	7504442	7504459	7504637	7504632	7504636
Matériau	INOX 316 L	INOX 316 L	Acryl	INOX 316 L	INOX 316 L
Raccord de flexible	1 1/2" (filet intérieur)	1 1/2" (filet intérieur)	1 1/2" (filet intérieur)	1" (filet intérieur)	1 1/2" (filet intérieur)
Puissance de pompe recommandée					
Piscines avec filtre à sable (0,8 bar = hauteur de refoulement 8 m)	5,5 - 11 m3/h	5,5 - 11 m3/h	5,5 - 11 m3/h	4,5 - 11 m3/h	5,5 - 11 m3/h
	Poolmax TP 75 / 120	Poolmax TP 75 / 120	Poolmax TP 75 / 120	Poolmax TP 50 / 75 / 120	Poolmax TP 75 / 120
Étangs de jardin	6.000-12.000 l/h	6.000-12.000 l/h	-	4.500-8.000 l/h	6.000-12.000 l/h
	Cascademax 12000	Cascademax 12000	-	Xtra 6000 FI	Cascademax 12000
Éclairage LED					
Réglette à LED/Anneau à LED		Réglette 30 cm, 20 LED, bleu	Anneau Ø 8 cm, 24 SMD blanc chaud	Réglette 14 cm, 9 LED, blanc chaud	Réglette 30 cm, 20 LED, bleu
Tension/fréquence		12 VAC 50 Hz	12 VAC 50 Hz	12 VAC 50 Hz	12 VAC 50 Hz
Transformateur de sécurité		TDC3.25-12W	TDC3.25-12W	TDC3.25-12W	TDC3.25-12W
Puissance absorbée		2,5W	3,0W	1,0 W	2,5 W
Longueur de câble lampe LED		5 m	5 m	5 m	5 m
Classe de protection		III	III	III	III
Degré de protection		IP68	IP68	IP68	IP68
Contenu de la livraison					
Pièce en T 1 1/2"	1	1	1	1	1
Robinet à boisseau sphérique 1 1/2"	1	1	1	1	1
Douille pour flexible 1 1/2" x 38 mm	4	4	4	2	4
Douille pour flexible 1 1/2" x 32 mm				1	
Douille pour flexible 1" x 32 mm				1	
Douille pour flexible 1" x 25 mm				1	
Collier de serrage 25 - 40 mm	4	4	4	4	4
Flexible 38 mm	2 m	2 m	2 m		2 m
Flexible 32 mm				2 m	
Plaque support	1	1	1	1	1
Vis et écrous	4	4	4	4	4
Transformateur de sécurité		1	1	1	1

**Veillez lire attentivement ces instructions d'utilisation avant de mettre en service la cascade.**

### Consignes de sécurité

- L'alimentation en courant de la pompe et de l'éclairage LED doit correspondre aux spécifications du produit. Ne branchez pas la pompe, l'éclairage LED et le câble d'alimentation si l'alimentation en courant ne correspond pas aux prescriptions spécifiées ! Vous pouvez obtenir de plus amples informations auprès de votre installateur électrique local reconnu.
- Le raccordement de la prise de la pompe et de l'éclairage LED doit être effectué à une distance de plus de 3,5 m de la piscine ou de l'étang de jardin.
- L'alimentation en courant de la pompe et de l'éclairage LED doit avoir lieu via un transformateur de séparation ou un disjoncteur différentiel avec courant de fuite nominal < 30 mA. Pour l'éclairage LED, utilisez toujours un transformateur de sécurité IP X4 pour l'extérieur.
- Le câble d'alimentation de l'éclairage LED ne peut pas être remplacé. Si le câble est endommagé, l'appareil ne peut plus être utilisé et doit être éliminé en préservant l'environnement.
- L'alimentation en courant doit toujours être interrompue pendant le montage ou le démontage de la pompe et de l'éclairage LED ainsi que pendant leur maintenance.
- Les appareils ne doivent pas être utilisés par des personnes (enfants compris) dont les capacités physiques, sensorielles ou psychiques sont diminuées ou qui manquent de connaissances ou d'expérience, à moins d'être surveillés par une personne responsable de leur sécurité ou d'avoir reçu des instructions concernant l'emploi des appareils. Il faut surveiller les enfants pour garantir qu'ils ne puissent pas jouer avec les appareils.

### Utilisation

- Les chutes d'eau MAMBA LED/MAMBA LED Acrylic/MAMBA S LED/STRAIGHT LED sont exclusivement destinées à un usage privé.
- Les chutes d'eau MAMBA LED/MAMBA S LED/STRAIGHT LED peuvent être installées et utilisées au bord de piscines et de bassins de jardin.
- La chute d'eau MAMBA LED Acrylic est exclusivement destinée à être installée et utilisée au bord d'une piscine.

## ⓔ Instructions d'utilisation pour cascade MAMBA / MAMBA LED / MAMBA Acrylic LED / MAMBA S LED / STRAIGHT LED



### Installation

#### Piscine équipée d'un système de filtration à sable

##### 1.) Piscine avec margelles en bois

- Placez la cascade à l'endroit souhaité sur la margelle en bois de votre piscine.
- Assurez-vous que le raccord du flexible pour la cascade peut être relié sans difficultés au refoulement existant de la filtration de la piscine.
- Préparez maintenant la cascade pour la raccorder au système de retour d'eau existant conformément à la figure 1.
- Utilisez la plaque de support pour marquer les trous à percer pour les vis et la découpe pour le flexible et le câble des lampes à LED. Voir figures 2a, 2b et 2c. Tenez compte de la situation et de l'épaisseur de paroi de la structure en bois de votre piscine.
- Vous pouvez ensuite monter l'élément de chute d'eau sur le bord du bassin en bois à l'aide des vis et des écrous fournis et raccorder le flexible. Voir figures 2d et 2e.
- Pour MAMBA LED/MAMBA S LED/STRAIGHT LED : contrôlez si la barre de LED est correctement fixée et posez le câble des lampes en dehors de la piscine et raccordez-le à un transformateur de sécurité.
- Pour MAMBA LED Acrylic : contrôlez si l'anneau de LED est correctement fixé et posez le câble des lampes en dehors de la piscine et raccordez-le à un transformateur de sécurité.
- Vérifiez encore une fois que l'ensemble du circuit d'eau ne présente aucune partie non étanche. Les raccords à visser ainsi que le flexible doivent être recouverts de ruban téflon pour garantir une bonne étanchéité.
- Réglez le débit d'eau comme suit avant de mettre en service la cascade :

Robinet à boisseau sphérique	Cascade MARCHE	Cascade ARRÊT
Décor cascade	ouvert (ON)	fermé (OFF)
Retour d'eau piscine	fermé (OFF)	ouvert (ON)

- Vous pouvez maintenant allumer la pompe et l'éclairage et mettre en service votre cascade.

##### 2.) Autres bordures de piscine

L'installation sur une bordure d'un autre matériau (plastique, béton par ex.) est possible. Le matériel de fixation nécessaire à cela (chevilles, vis) n'est pas compris dans le kit.

##### Étang de jardin

- Placez la cascade à l'endroit souhaité sur le bord de l'étang.
- Assurez-vous que l'installation a lieu sur un fond ferme, avec suffisamment de place en dessous de la cascade pour le raccordement et la pose du flexible.
- Utilisez la plaque support pour repérer les vis ainsi que le flexible et le câble d'éclairage LED si la cascade doit être montée sur une plaque en pierre ou en béton.
- Préparez maintenant la cascade pour le raccordement à la pompe. Utilisez pour cela les accessoires joints (flexible, douille et robinet à boisseau sphérique).
- Vous pouvez placer et installer la cascade sur le bord de l'étang après avoir effectué ces travaux de raccordement. Les chevilles et les vis nécessaires pour une fixation sur une plaque en pierre ou en béton ne sont pas comprises dans le kit.
- Pour la MAMBA LED/MAMBA S LED/STRAIGHT LED : vérifiez que la réglette à LED est bien en place et posez le câble d'éclairage à l'extérieur de l'étang puis raccordez-le au transformateur de sécurité.
- Vérifiez encore une fois que l'ensemble du circuit d'eau ne présente aucune partie non étanche. Les raccords à visser ainsi que le flexible doivent être recouverts de ruban téflon pour garantir une bonne étanchéité.
- Vous pouvez maintenant allumer la pompe et l'éclairage (MAMBA LED/MAMBA S LED/STRAIGHT LED) et mettre en service votre cascade.
- Si le flux d'eau de la cascade est trop fort, il est possible de le régler et de l'adapter en conséquence à l'aide du robinet à boisseau sphérique compris dans le kit.



### Remplacement des lampes (MAMBA LED/MAMBA S LED)

- Veuillez procéder comme suit pour remplacer la réglette LED :
- Retirez l'étanchéité de câble (caoutchouc) au pied de la cascade.
- Ouvrez les clips de fixation à gauche et à droite de la sortie d'eau, retirez la réglette à LED puis le câble d'éclairage.
- Introduisez vers le haut un fil métallique stable (1 m env.) à travers l'ouverture de câble inférieure, accrochez-y la prise du câble puis tirez vers le bas le fil métallique.
- Repassez ensuite le câble, placez la réglette à LED et fermez les clips à droite et à gauche.
- Introduisez le câble d'éclairage dans l'étanchéité de câble et refixez l'étanchéité caoutchoutée.

Il n'est pas possible de remplacer individuellement les diodes LED défectueuses. La réglette à LED doit être retirée et remplacée complètement.

##### MAMBA LED Acrylic

- Dévisser la plaque de support de la fixation de la chute d'eau et la retirer.
- Retirer l'anneau de LED du logement d'ampoules qui se trouve sur le dessous de la chute d'eau en acrylique.
- Installer le nouvel anneau de LED et revisser ensuite la plaque de support.

##### STRAIGHT LED

- Ouvrir les clips de fixation à gauche et à droite de la sortie de la chute d'eau, sortir la barre de LED et débrancher la fiche du câble de la lampe.
- Brancher la fiche de la nouvelle barre de LED, installer ensuite la barre de LED et fermer les clips à droite et à gauche. Ranger le câble de la lampe et la fiche derrière la barre de LED.



## Nettoyage

### Cascade en inox

**Remarque :** L'acier est inoxydable mais n'est pas résistant aux taches. Pour cette raison, la surface de votre cascade requiert un nettoyage et un entretien réguliers, exactement comme vos autres équipements et appareils ménagers en inox, tels qu'un évier et des casseroles. En la nettoyant et l'entretenant régulièrement, votre cascade résiste davantage à la corrosion et vous cause donc moins de problèmes dus à la corrosion.

- Avant l'installation, effectuer un contrôle de la cascade pour vérifier que la surface n'est pas oxydée par du métal ou des substances chimiques avec lesquels la cascade en inox est entrée en contact pendant les travaux de montage.
- Commencer par un nettoyage hebdomadaire afin de trouver et définir l'intervalle de temps le plus approprié.
- Veiller à ce qu'aucun dépôt de matières telles que le sel, la poussière, la saleté, etc., ne se forme sur la cascade en inox, notamment sur la zone intermédiaire (par ex. les vis de la cascade et la fixation de la règle à LED).
- Éviter tout contact direct avec les autres métaux et matériaux, en particulier le fer, le béton, etc.
- Le nettoyage de la cascade peut être effectué normalement avec de l'eau du robinet. N'utiliser en aucun cas du chlore ou de l'eau de Javel pour le nettoyage. Si des premiers signes de rouille apparaissent, nettoyer les pièces à l'aide d'une solution nettoyante pour inox (pas d'abrasif) ou de l'acide nitrique dans une solution contenant 10-15 % d'eau. Dans les deux cas, rincer les pièces avec de l'eau du robinet et essuyer à l'aide d'un chiffon en coton.
- Veiller à ce qu'aucun produit de nettoyage et d'entretien ne se répande dans l'eau de la piscine ou de l'étang.
- Pour les travaux de nettoyage, utiliser un chiffon doux (par ex. en microfibras, en coton) pour éviter de rayer les surfaces en inox.
- Contrôler régulièrement la valeur du pH de l'eau et veiller à utiliser correctement les produits désinfectants.
- Lors de l'entretien de la piscine, veiller à bien doser le chlore ou le sel afin d'éviter l'oxydation de la surface due à une concentration élevée.
- Faire circuler l'eau tous les jours pour qu'aucun dépôt ne se forme sur les pièces en inox qui se trouvent au contact de l'eau.
- Contrôler la cascade en inox lors des travaux de maintenance annuels.

### Chute d'eau en acrylique pour piscines

**Remarque :** lorsque vous nettoyez du verre acrylique, il est important d'éviter que le matériau se charge d'électricité statique. L'électricité statique attire la poussière, qui est certes facile à essuyer, mais qui peut griffer le matériau. Le nettoyage et le traitement avec un nettoyant antistatique pour plastiques permet d'éviter les charges électrostatiques et de maintenir le verre acrylique propre plus longtemps. Les zones opaques et les griffes peuvent être éliminées avec une pâte de polissage et de réparation sans cire pour verre acrylique.

- Avant l'installation, contrôlez la chute d'eau en acrylique afin de vérifier la présence éventuelle de salissures, par exemple de sable ou de poussière, avec lesquelles la chute d'eau en acrylique serait entrée en contact durant les travaux de montage.
- Commencez par un nettoyage hebdomadaire pour définir l'intervalle optimal entre deux nettoyages.
- Veillez à ce qu'aucune substance, comme le sel, la poussière, la saleté, ne se dépose sur et dans la chute d'eau en acrylique. Soyez particulièrement attentif aux zones intermédiaires (par exemple les raccords à vis de la chute d'eau).
- Ne pas nettoyer le verre acrylique avec des produits nettoyants chimiques comme de la ligroïne, des diluants ou de l'acétone. Ces produits ramollissent la surface et laissent un voile définitif sur le verre acrylique. N'utilisez pas non plus d'alcool dénaturé ou des nettoyants pour vitres, car ils n'éliminent pas les particules de saleté solides (par exemple le sable et la poussière).
- Ne pas travailler avec des brosses, de la laine d'acier ou d'autres matériaux abrasifs sur le verre acrylique et ne pas non plus utiliser des appareils de nettoyage mécano-rotatifs. La chute d'eau en acrylique ne doit jamais être nettoyée en cas de fort ensoleillement ou lorsque les températures sont extrêmes, car cela peut former des taches sur le verre acrylique.
- Veillez à ce que les produits nettoyants et d'entretien ne s'écoulent pas dans l'eau de la piscine ou du bassin.
- Pour les travaux de nettoyage et d'entretien, utilisez un chiffon doux (par exemple en microfibras, en coton) pour éviter de griffer la surface en acier inoxydable.
- Pour nettoyer les salissures importantes, la surface peut être traitée avec un nettoyeur à pression ou un nettoyeur à vapeur. Pour les saletés tenaces, l'eau peut être mélangée à un produit nettoyant doux (produit vaisselle).
- Pour l'entretien de la piscine, veillez impérativement à doser correctement le chlore ou les sels. Des concentrations trop élevées peuvent attaquer la surface et laisser un voile définitif sur le verre acrylique.
- Faites circuler l'eau tous les jours pour éviter la formation de dépôts sur les pièces en acrylique qui sont en contact avec l'eau.
- Contrôlez la chute d'eau en acrylique lors de la maintenance annuelle préventive.

### Éclairage LED

Utilisez uniquement de l'eau et un chiffon doux. Faites attention à ne pas rayer ou endommager le verre des diodes LED.



## Maintenance et réparations

- Une réparation du câble d'éclairage LED ou du transformateur endommagé n'est pas possible. Vous ne devez alors plus utiliser l'élément concerné et devez l'éliminer en préservant l'environnement.
- Faites attention à ce que la pompe, les raccords du flexible et la cascade ne gèlent pas. Retirez donc tous les composants en temps utile et conservez-les dans un endroit à l'abri du gel.



## Garantie

Ce produit est garanti deux ans à compter de la date d'achat contre les défauts de fabrication et de matériel pouvant être prouvés. La justification d'achat d'origine doit être présentée pour les réclamations dans le cadre de cette garantie. La garantie ne couvre pas les réclamations survenues à la suite d'une erreur de montage et/ou d'exploitation, d'entretien insuffisant, de dommages dus au gel, de tentatives de réparation incorrectes, d'utilisation de la force, d'erreur de tierce personne, de surcharge, de dommages mécaniques ou d'influence de corps étrangers. De même, toutes les réclamations concernant l'endommagement de pièces et/ou des problèmes dus à l'usure sont exclues de la garantie.



## Déclaration de conformité

La société Ubink Garden BV certifie sous sa propre responsabilité que l'éclairage LED des produits MAMBA LED/ MAMBA LED Acrylic/MAMBA S LED/STRAIGHT LED répond aux exigences des directives européennes 2006/95/CE (basse tension) et 2004/108/EG (CEM). Les normes harmonisées suivantes ont notamment été appliquées :

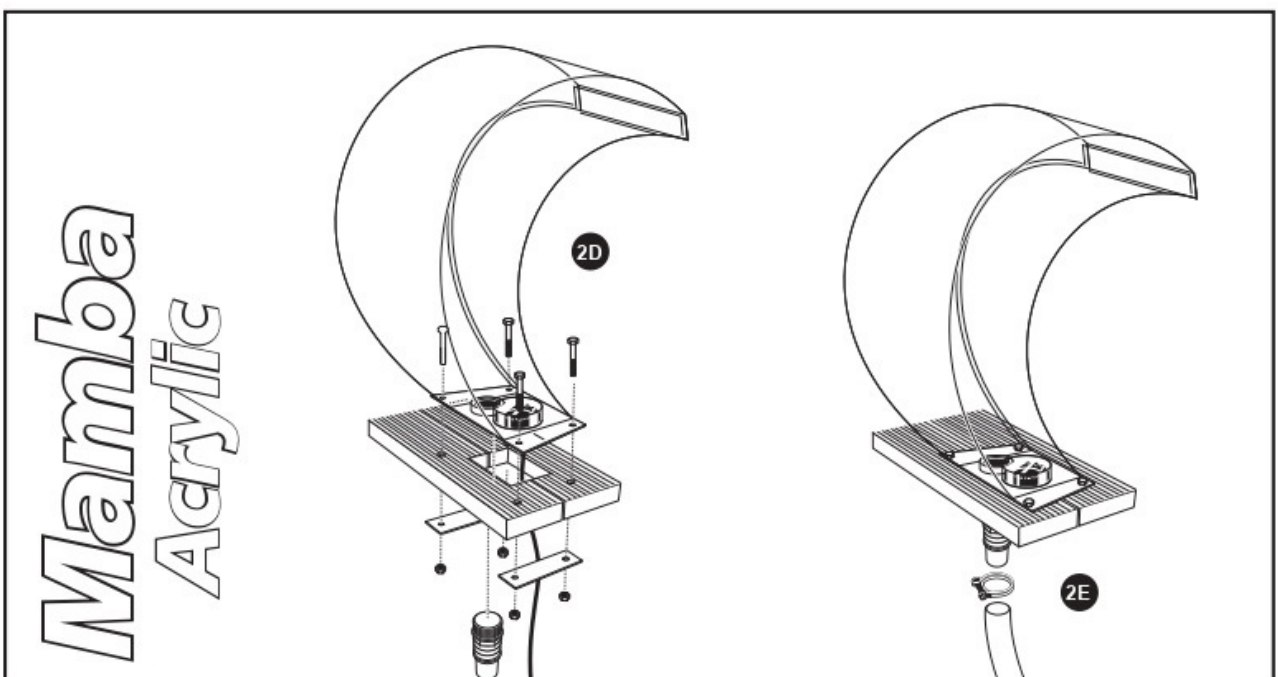
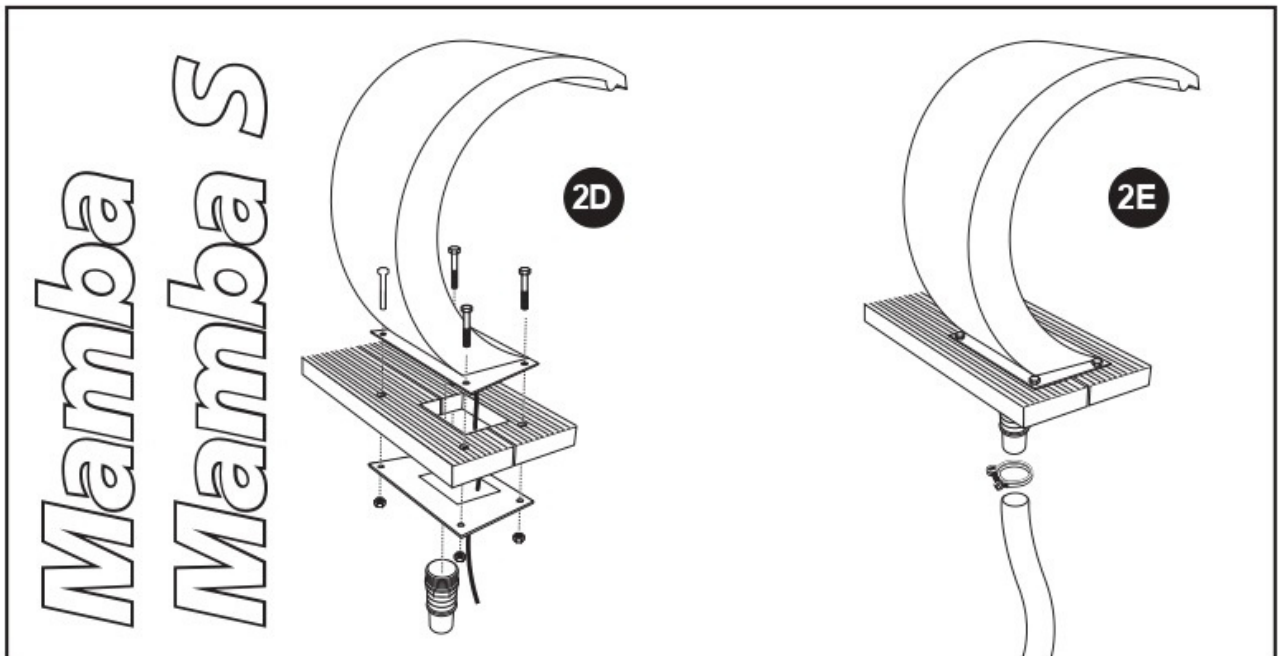
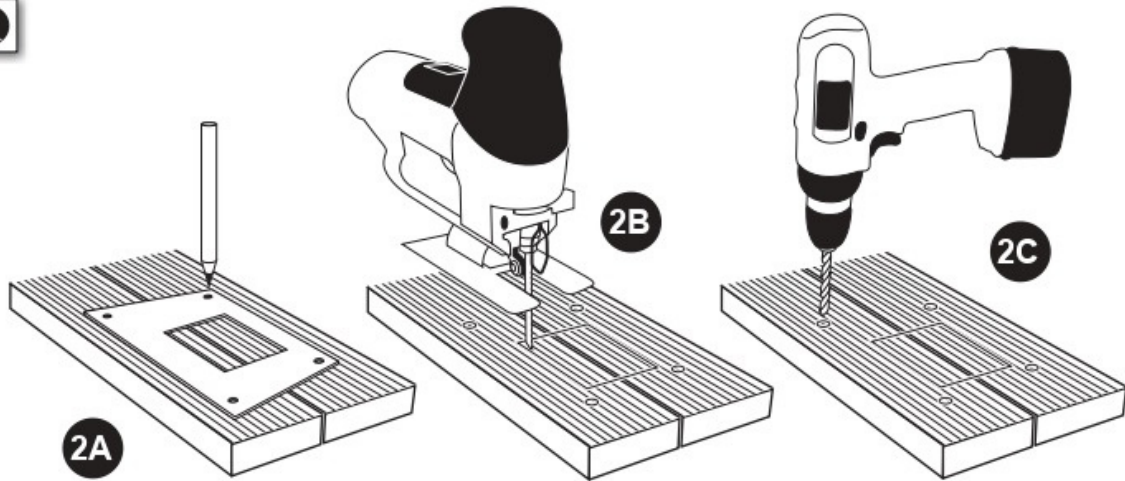
EN 60598-1:2008+A11; EN 60598-2-7:1989+A2+A13; ZEK 01.2-08/12.08

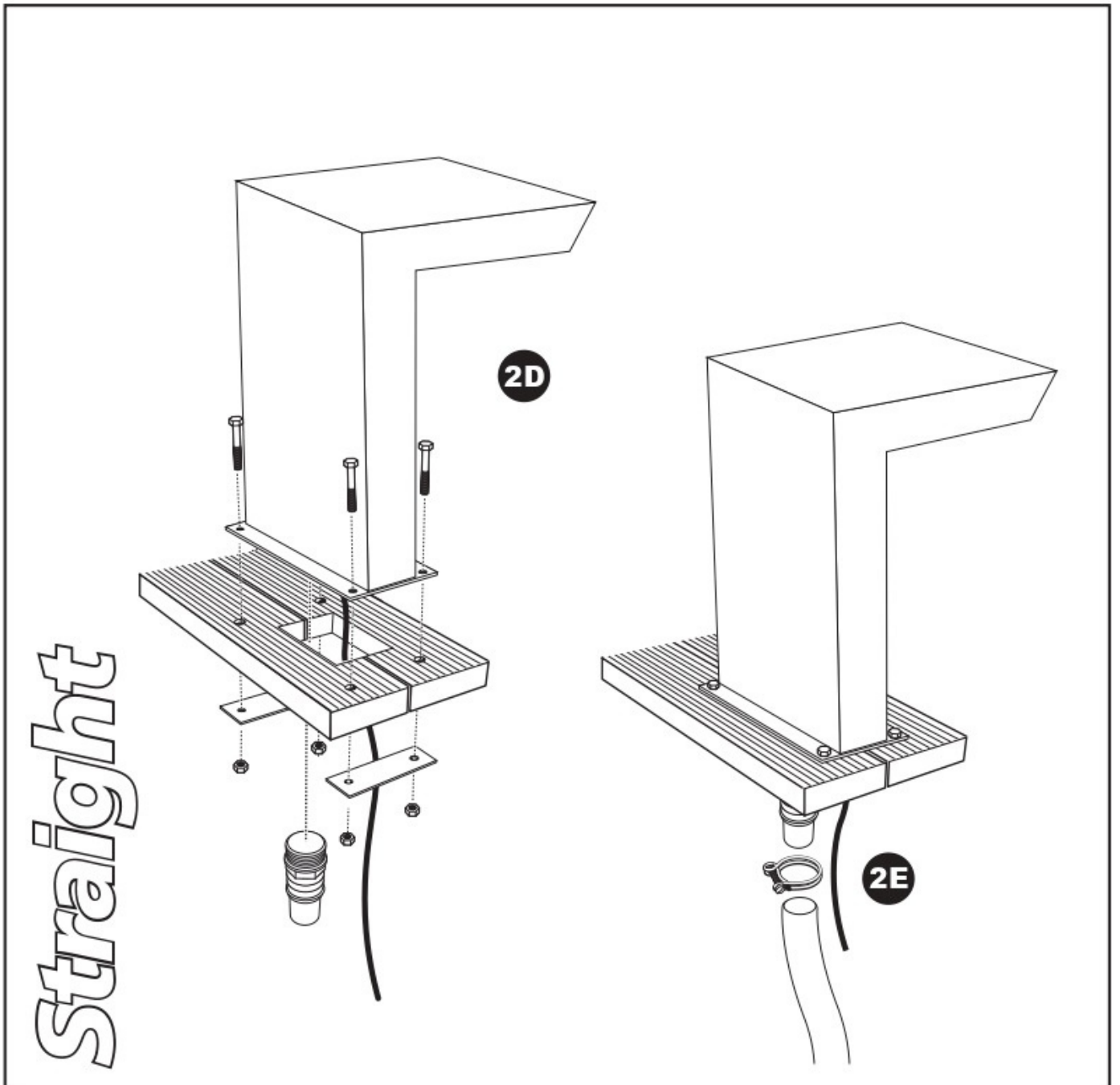
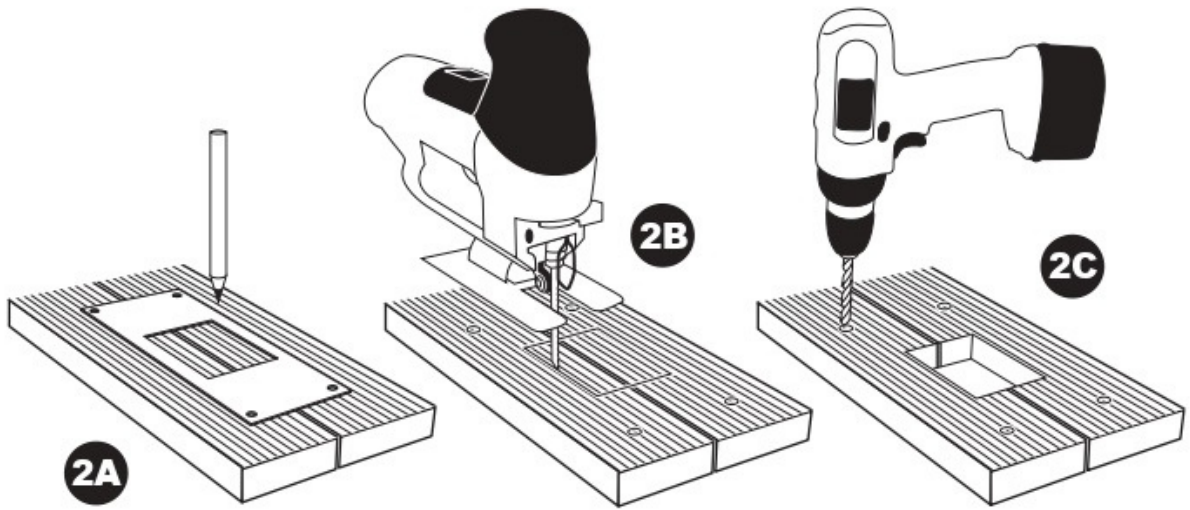
EN 55015:2006; EN 61000-3-2:2006; EN 61000-3-3:1995+A1:2001+A2:2005; EN 61547:1995+A1:2000



## Protection de l'environnement

Les appareils électriques ne doivent pas être jetés à la poubelle. Veuillez remettre votre appareil usagé à votre point de collecte local. Pour de plus amples renseignements, adressez-vous à votre revendeur ou à l'entreprise de recyclage.





**Straight**