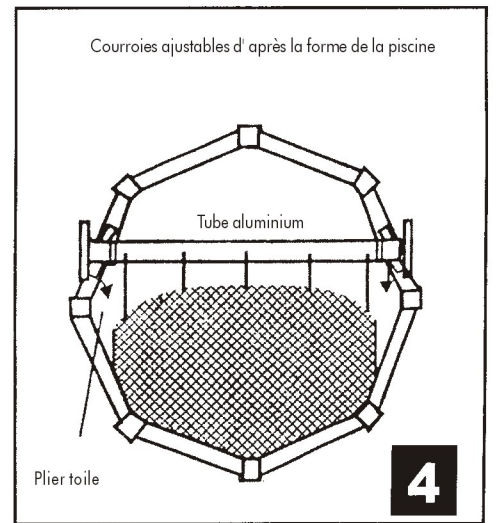
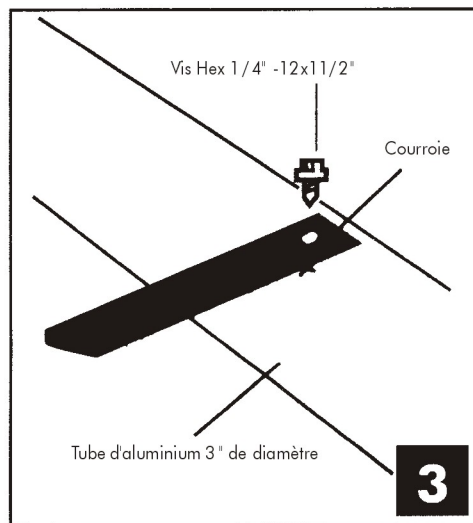
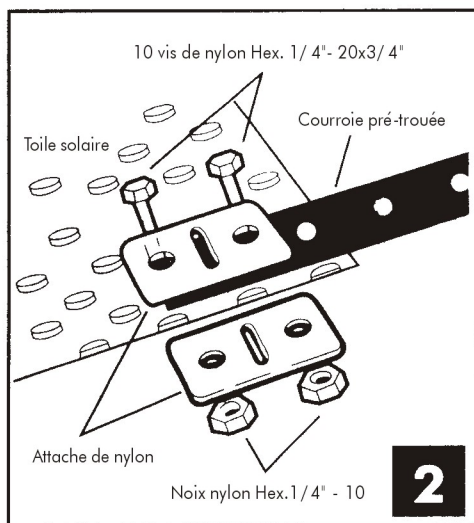
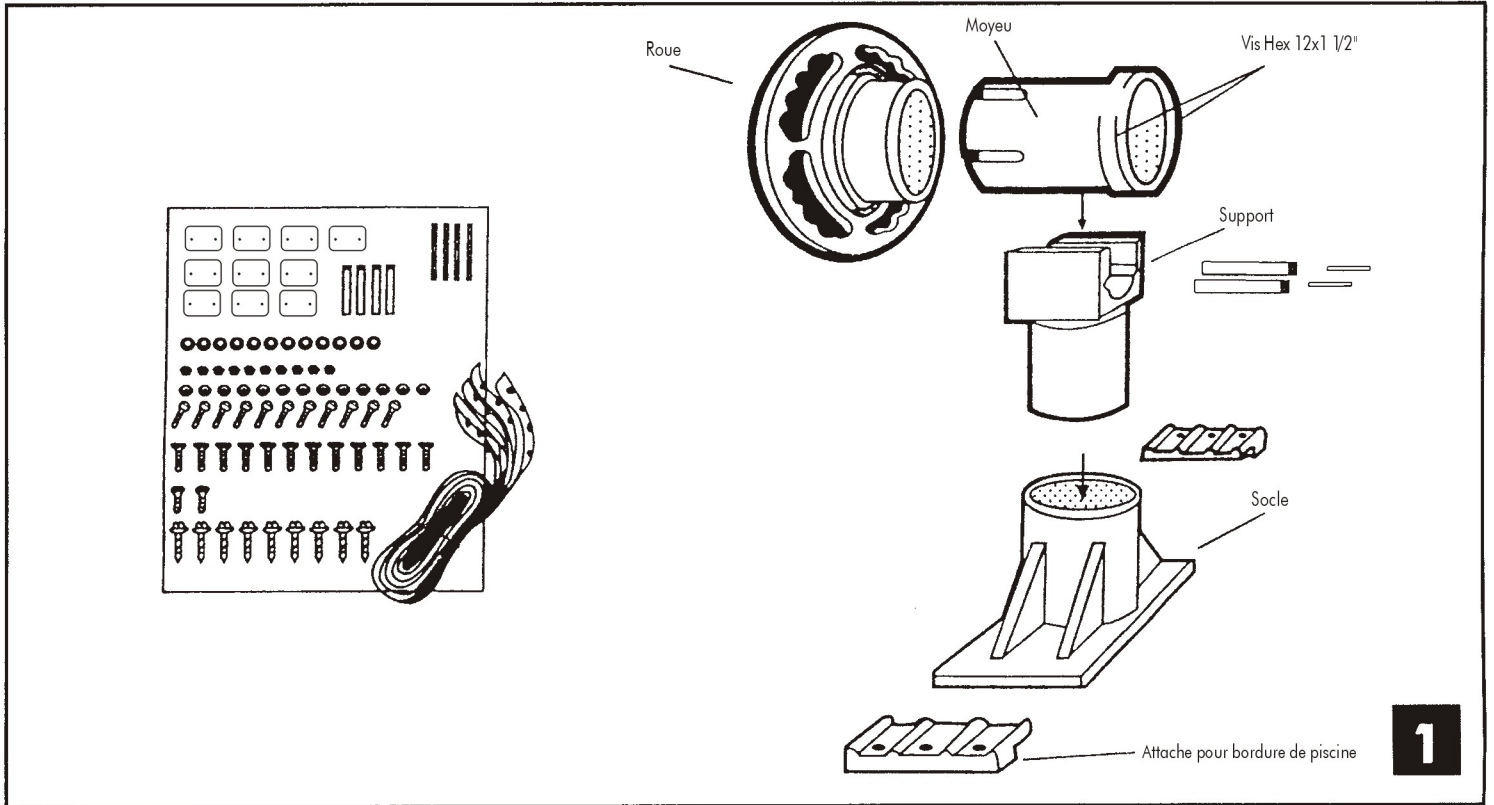


FEUILLE D'INSTRUCTION

9133



Lorsque vous installez les courroies à la toile solaire, elles doivent être à égale distance entre elles. La longueur des courroies doit être ajustée en fonction de la forme de la piscine.

Vous devez percer le tube d'aluminium pour y fixer les courroies qui sont déjà reliées à la toile solaire.

Replier l'excédent de toile vers l'intérieur avant de la rouler