



FICHE TECHNIQUE

Pompe de relevage pour eaux usées FEKA 600 R - DAB



Caractéristiques générales

Les pompes de la série FEKA sont de type submersible, mais ont été étudiées pour le relevage d'eaux usées provenant de fosses biologiques et sont capables d'absorber des corps solides en suspension d'un diamètre maximum de 25 mm.

L'interrupteur de niveau permet une installation fixe et assure le fonctionnement automatique de la pompe.

Pour rappel, on entend par eaux usées, toutes les eaux ménagères, toutes les eaux provenant des lavabos, de votre douche, des éviers ou baignoires, machines à laver...

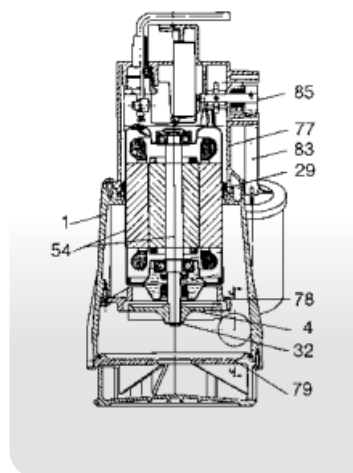
Pompe :

- Corps de pompe, turbine et grille d'aspiration en Technopolymère hydrorésistant
- Visserie et extrémité de l'arbre rotor en acier inoxydable
- Triple dispositif d'étanchéité par joints à lèvres avec préchambre d'huile

Moteur :

- De type submersible asynchrone à service continu
- Le stator est inséré dans une enveloppe hermétique en acier inoxydable et recouverte d'une calotte en Technopolymère qui renferme les câblages, le micro-interrupteur et le condensateur
- Rotor monté sur roulements à billes, graissés à vie et sélectionnés pour garantir silence et durée
- Protection thermo-ampéremétrique et condensateur permanent incorporés en version monophasée
- Protection à charge de l'utilisateur pour la version triphasée, selon normes en vigueur
- Modèles automatiques : FÉKA 600 AUT
- livrés avec 5 mètres de câble d'alimentation type HO5 RN.F
- Indice de protection : IP 68
- Classe d'isolement : F
- Construction selon normes CEI 2 - 3 et CEI 61 - 69 (EN 60 335-2-41)
- Tensions de série : Monophasé 220 - 240 V / 50 Hz

N°	COMPOSANT	MATÉRIAU
1	Corps de pompe	TECHNOPOLYMÈRE
4	Roue	TECHNOPOLYMÈRE
29	Joint OR	CAOUTCHOUC NBR
32	Clips	12 E - UNI 7435 INOX
54	Moteur Enveloppe Arbre rotor	ACIER INOX AISI 304 ACIER INOX AISI 416
77	Calotte protection	TECHNOPOLYMÈRE
78	Disque d'écrasement	TECHNOPOLYMÈRE
79	Grille d'aspiration	TECHNOPOLYMÈRE
83	Flotteur	TECHNOPOLYMÈRE
85	Axe bras flotteur	TECHNOPOLYMÈRE



Les produits connexes



Embout à olive Mâle pour tuyau spirale



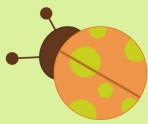
Tuyau spirale pour bassin



Raccord cannelé laiton Mâle et Femelle



Tuyau polyéthylène PEHD - 6 bars



FICHE TECHNIQUE

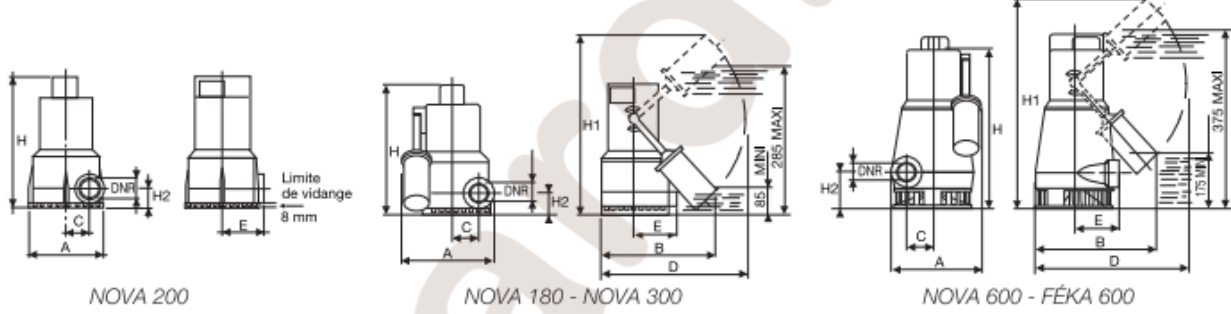
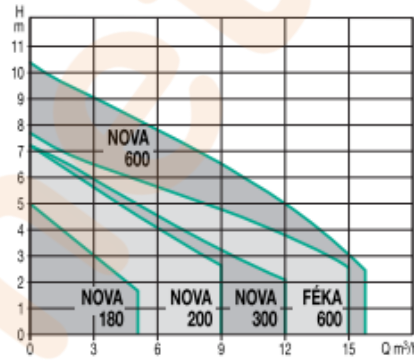
Pompe de relevage pour eaux usées FEKA 600 R - DAB



Caractéristiques techniques

- Plage d'utilisation : de 1 à 15 m³/h avec hauteur manométrique jusqu'à 10 m de C.E
- Liquide pompé : eaux usées de fosses biologiques
- Granulométrie du passage à travers la grille d'aspiration : 25 mm
- Hauteur minimum d'aspiration : 170 mm
- Plage de température du liquide : de 0 °C à + 35 °C
- (usage domestique norme EN 60335 - 2 - 41)
- Temps maximum de fonctionnement à sec : 1 minute
- Interrupteur automatique à flotteur sur version AUT
- Raccordement : 1"1/4 Femelle

Type	Code	Caractéristiques électriques					Caractéristiques hydrauliques (v = 2800 tr/min)									
		Alimentation 50 Hz	P 1 Maxi kW	P 2 Nominale kW HP	In A	Condensateur µF Vc	Q m ³ /h	0	3	4,5	6	7,5	9	12	15	
NOVA 180 AUT.	131009	1 x 220-240 V~	0,24	0,22	0,3	1,1	8	450	5	3	2	-	-	-	-	-
NOVA 200	131010	1 x 220-240 V~	0,35	0,22	0,3	1,5	8	450	7,1	5,6	4,9	4,2	3,5	2,8	1,5	-
NOVA 300 AUT.	131020	1 x 220-240 V~	0,35	0,22	0,3	1,5	8	450	7,2	5,8	5,2	4,6	4	3,42	2,2	-
NOVA 600 AUT.	131030	1 x 220-240 V~	0,8	0,55	0,75	3,4	14	450	10,2	8,9	8,3	7,8	7,2	6,6	5	3,1
NOVA 600 M	131040	3 x 400 V~	0,8	0,55	0,75	1,6	-	-								
NOVA 600 T	131045	3 x 400 V~	0,8	0,55	0,75	1,6	-	-								
FÉKA 600 AUT.	131100	1 x 220-240 V~	1	0,55	0,75	4,3	14	450	7,45	6,45	6,1	5,7	5,35	4,95	4,1	2,8
FÉKA 600 M	131110	3 x 400 V~	0,97	0,55	0,75	1,7	-	-								
FÉKA 600T	131115	3 x 400 V~	0,97	0,55	0,75	1,7	-	-								



TYPE	A	B	C	D	E	H	H1	H2	DNR	Dimensions emballage			Poids kg
										L/A	L/B	H	
NOVA 180	181	235	46	296	82	253	345	38	1" G	287	202	320	4,6
NOVA 200	148	-	46	-	82	253	-	38	1" 1/4 G	287	202	320	4,5
NOVA 300	181	235	46	296	82	262	354	47	1" 1/4 G	287	202	320	4,6
NOVA 600	193	235	56	296	90	368	443	73	1" 1/4 G	287	202	431	7
FÉKA 600	193	235	56	296	90	368	443	73	1" 1/4 G	287	202	431	7

Installation

- Fixe en position verticale.
- Dimensions minimum du puisard à respecter dans le cas d'une installation fixe pour eaux d'infiltration pour permettre un bon fonctionnement automatique.
- Pour les eaux usées domestiques, voir notices Fékabox et Altibox équipées de Féka 600.

